



UNIVERSAL
WATER

BOMBAS

-Bombas dosificadoras y motores

Serie ADP

Serie U

Serie CHEM-TECH 100

Bombas de Paleta Rotativa

Motores

-Bombas dosificadora

Serie EZ

Serie EJ

Serie EWN

Serie EHE

Serie LK

Serie IX

-Controladores

W100W

W600

W900

W100P

-Sensores de conductividad

w600-ct-en

w600-bl-an

- Sensores de PH/ORP

Serie WEL-PHF 71

Serie WDS-PHW

- Sensores de desinfección

Varios

BOMBAS DOSIFICADOS Y MOTORES

Serie ADP

DESCRIPCIÓN

Aquatrol™ Serie ADP - Bombas Dosificadoras Químicas ChemDose son versátiles, fáciles de usar y fáciles de programar. Le brindan la flexibilidad de dosificar desde 6 gpd hasta 38 gpd con una sola bomba. Esto ofrece una mayor versatilidad y comodidad para una amplia gama de aplicaciones y le permite controlar múltiples usos con una sola unidad.

Aquatrol™ Serie ADP- Bombas Dosificadoras Químicas ChemDose son ideales para la dosificación de cloro y la alimentación de químicos en un variado rango de aplicaciones.

Aquatrol™ Serie ADP - Bombas Dosificadoras Químicas ChemDose además de ser confiables y silenciosas, su cuerpo es resistente a químicos y da una protección superior en aplicaciones exteriores e interiores. Con su diafragma de teflón duradero y el cabezal de la bomba de PTFE, puede estar seguro de que brindará años de servicio con poco o ningún mantenimiento.



MARCAS



ESPECIFICACIONES

- Capacidad máxima: 38 gpd (144 lpd) • Presión: 72.5 psi (5 bar)
- Carga Eléctrica: 40 W
- Voltaje: 110V or 220 V
- Hertz: 50/60 Hz
- Flujo: 1.6 gal/h (6 L/h)
- Temperatura máxima: 104 °F (40 °C)
- Impulso por minuto: 180
- Succión: 2 m
- Protección IP55
- Control Digital Manual para frecuencia

MATERIAL CONSTRUCCIÓN

- Diafragma : Teflón
- Cabeza: PVC, PP, SS316, PTFE
- Succión y la válvula de suministro: PVC, PP, SS316, PTFE
- Filtro: PP
- Válvula de Inyección: PP (G1/2")
- Tubo de Succión: PVC, PE, PTFE
- Tubo de Entrega: PVC, PE, PTFE
- Sellos: FPM

BOMBAS DOSIFICADORAS - SERIE ADP

# de Parte	Descripción
ADP-01141-1	AQUATROL Bomba Dosificadora de 6 a 38 GPD, 110V
ADP01141-2	AQUATROL Bomba Dosificadora de 6 a 38 GPD, 220V

BOMBAS DOSIFICADOS Y MOTORES

Serie U

MARCAS



BOMBAS DOSIFICADORAS MILTON ROY SERIE "U"

# de Parte	# de Proveedor	Descripción
PDO20510	U011-281	MILTON ROY U011 1.6 - 6 GPD
PDO21010	U021-281	MILTON ROY U021 2.4 - 12 GPD
PDO22010	U031-281	MILTON ROY U031 4.8 - 24 GPD
PDO23010	U041-281	MILTON ROY U041 4.8 - 30 GPD



BOMBAS DOSIFICADOS Y MOTORES

Serie CHEM-TECH 100

MARCAS

PULSAFEEDER



BOMBAS DOSIFICADORAS SERIE CHEM-TECH 100			
# de Parte	# de Proveedor	Descripción	
SERIE C	PDO10608	LC02SA-VVC1-XXX	PULSAFEEDER 06 GPD/ .90 LPH, 80 PSI
SERIE C	PDO11208	LC03SA-VVC1-XXX	PULSAFEEDER 12 GPD/1.90 LPH, 80 PSI
SERIE C	PDO12008	LC04SA-VVC1-XXX	PULSAFEEDER 24 GPD/3.8 LPH, 80 PSI
SERIE C	PDO13008	LC54SA-VVC1-XXX	PULSAFEEDER 30 GPD/4.7 LPH, 80 PSI
SERIE C	PDP20906	K2VVC1	Pulsatron KOPKits LC02
SERIE C	PDP20912	K3VVC1	Pulsatron KOPKits LC03
SERIE C	PDP20924	K4VVC1	Pulsatron KOPKits LC04
SERIE C	PDP20930	K54VVC1	Pulsatron KOPKits LC54
SERIE 100 (AAAA)	PDO40310	X003XA-AAAA-XXX	PULSAFEEDER 100-03 GPD/.47 LPH, 100 PSI
SERIE 100 (AAAA)	PDO40510	X007-XA-AAAA-XXX	PULSAFEEDER 100-07 GPD/1.00 LPH, 100 PSI
SERIE 100 (AAAA)	PDO41010	X015-XA-AAAA-XXX	PULSAFEEDER 100-15 GPD/2.34 LPH, 100 PSI
SERIE 100 (AAAA)	PDO42010	X024-XA-AAAA-XXX	PULSAFEEDER 100-24 GPD/3.78 LPH, 100 PSI
SERIE 100 (AAAA)	PDO43010	X030-XA-AAAA-XXX	PULSAFEEDER 100-30 GPD/4.72 LPH, 100 PSI
SERIE 100 (AAAA)	PDO20710	KX100-AAAA	Chem Tech AAAA-KOPKits
SERIE 100 (BCAA)	PDO80310	X003-XA-BCAAXXX	PULSAFEEDER 100-03 GPD/.47 LPH, 100 PSI
SERIE 100 (BCAA)	PDO80510	X007-XA-BCAAXXX	PULSAFEEDER 100-07 GPD/1.00 LPH, 100 PSI
SERIE 100 (BCAA)	PDO81010	X015-XA-BCAAXXX	PULSAFEEDER 100-15 GPD/2.34 LPH, 100 PSI
SERIE 100 (BCAA)	PDO82010	X024-XA-BCAAXXX	PULSAFEEDER 100-24 GPD/3.78 LPH, 100 PSI
SERIE 100 (BCAA)	PDO83010	X030-XA-BCAAXXX	PULSAFEEDER 100-30 GPD/4.72 LPH, 100 PSI
SERIE 100 (BCAA)	PDO20810	KX100-BCAA	Chem Tech BCAA -KOPKits

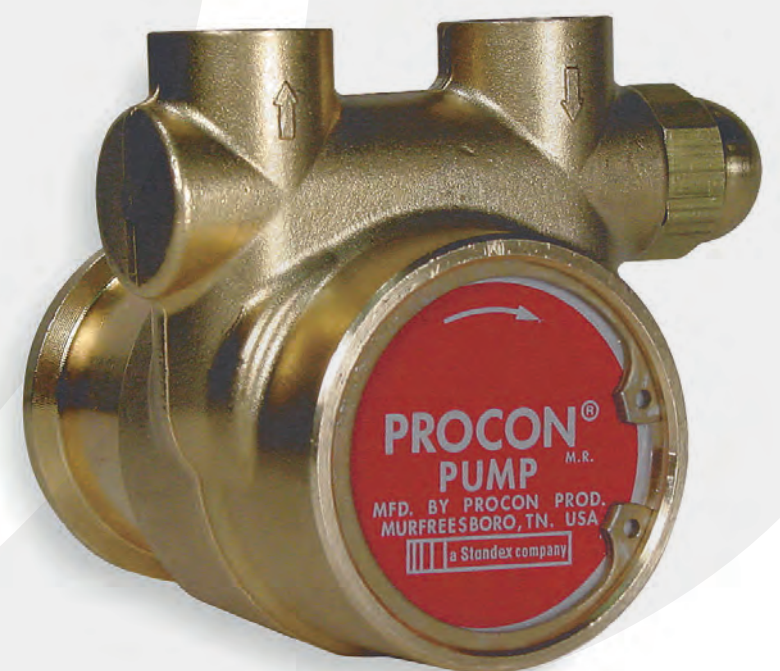
BOMBAS DOSIFICADOS Y MOTORES

Bombas de Paleta Rotativa

MARCAS

PROCON[®]
custom | fluid | solutions[™]

BOMBAS DE PALETA ROTATIVA		
# de Parte	# de Proveedor	Descripción
PRV60702	102A070F11XX	Bomba De Paleta Rotativa, Bronce, 70 GPH
PRV61002	102A100F11BA170	Bomba De Paleta Rotativa, Bronce, 100 GPH
PRV61402	102A140F11BA225	Bomba De Paleta Rotativa, Bronce, 140 GPH
PRV61602	104B165F11BA225	Bomba De Paleta Rotativa, Bronce, 165 GPH
PRV61910	104B190F11BA225	Bomba De Paleta Rotativa, Bronce, 190 GPH
PRV62402	114E240F31XX	Bomba De Paleta Rotativa, Bronce, 240 GPH
PRV85001	113	Abrazadera para Bomba de Paleta Rotativa



BOMBAS DOSIFICADOS Y MOTORES

Motores

MARCAS

marathon[®]
Motors



MOTORES GE

# de Parte	# de Proveedor	Descripción
PRV70310	4805	Motor, 115/230V, GE 1/3 HP
PRV70210	4725	Motor, 115/230V, GE 1/4 HP
PRV70410	H684	Motor, 115/230V, GE 1/2 HP
PRV70510	H714	Motor, 115/230V, GE 3/4 HP

BOMBAS DOSIFICADORAS WALCHEM

Serie EZ

DESCRIPCIÓN

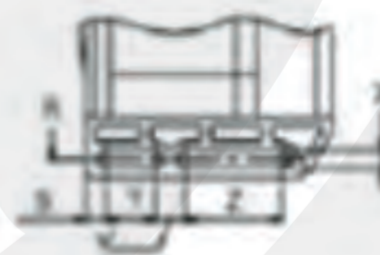
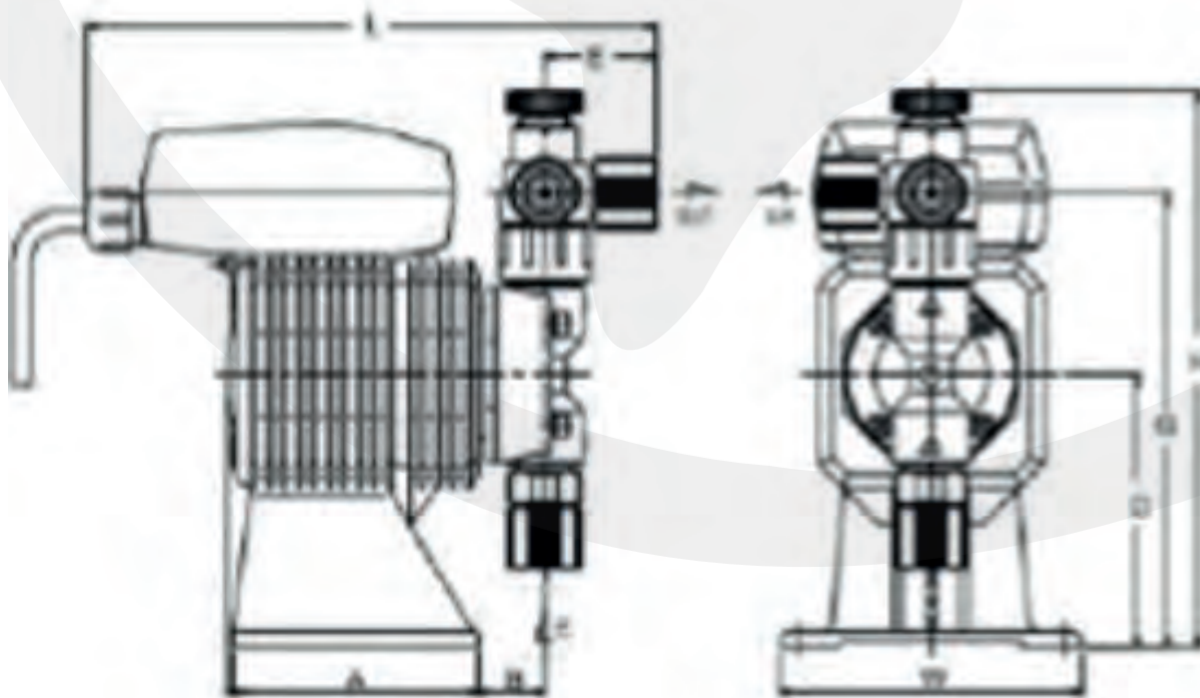
Las bombas serie EZ ofrecen caudales de hasta 6,3 GPH (24 l/h) y presiones máximas de hasta 150 SPI (10 bar). Su avanzado control por microprocesador y su ratio de 360:1 son ventajas excepcionales. Es muy simple de operar a través de solo tres botones. El ratio 360:1 provee versatilidad incomparable y resulta en una alta resolución en la dosificación de químicos y la eliminación de los efectos de una lenta alimentación.



MARCAS

W A L C H E M

IWAKI America Inc.



Dimensiones para montaje (Cm)

Modelo	R	S	T	X	V	Z
EZB Series	8,8	0,7	1,6	0,6	1,0	3,2
EZC Series	8,8	1,5	2,9	0,7	1,5	3,0

BOMBAS DOSIFICADORAS WALCHEM

Serie EJ

DESCRIPCIÓN

Las bombas serie EJ proporciona una inyección química precisa a un precio económico. Con voltaje universal de 100 a 240 V CA puede operar en virtualmente todos los países. La Serie EJ es compacta, simple de operar y ofrece caudales hasta 4.8 l/h (1.27 gph) y una presión máxima de 10 Bar (145 psi).

MARCAS

WALCHEM

IWAKI America Inc.



BOMBAS DOSIFICADORAS WALCHEM

Serie EWN

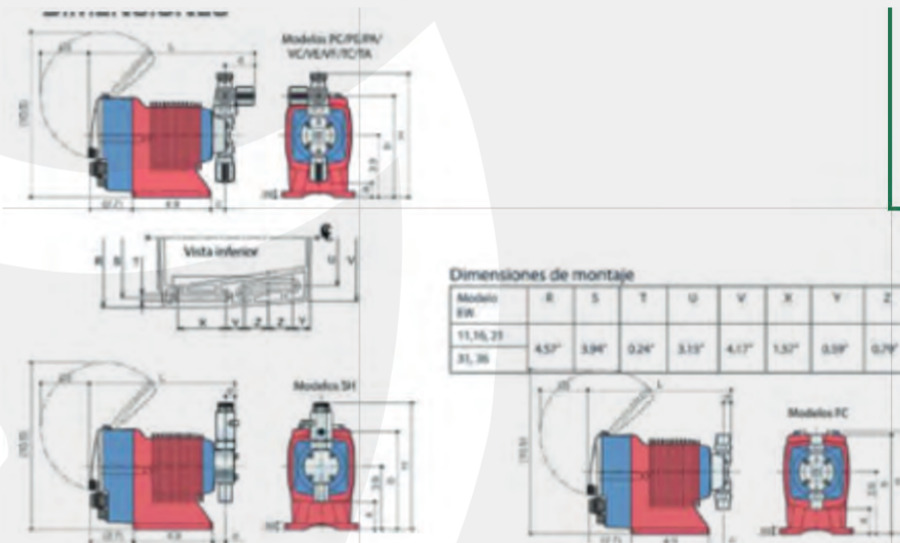
DESCRIPCIÓN

Las bombas serie EWN compactas, poderosas y equipadas con una variedad de características innovadoras, la serie EWN ofrece caudales hasta 6.7 GPH (25.4 l/h) y presiones hasta 290 psi (20 bar). Existe un modelo de bomba EWN para mejorar cualquier aplicación de dosificación de químicos existente. Una amplia variedad de materiales están disponibles ya sea PVC, GFRPP, PVDF o Inoxidable 316 para garantizar un resultado perfecto para sus aplicaciones.

MARCAS

WALCHEM

IWAKI America Inc.



BOMBAS DOSIFICADORAS WALCHEM

Serie EHE

DESCRIPCIÓN

Las bombas serie EHE ofrecen caudales hasta 20 GPH (75 l/h) y presiones de descarga hasta 150 PSI (10 bar). Combinando su rendimiento, con su coeficiente de compresión de 1800:1 y la amplia variedad de materiales incluyendo PVC, PP y PVDF, la serie EHE es hoy, una de las bombas más versátiles y poderosas en la industria de tratamiento de aguas.

MARCAS

WALCHEM

IWAKI America Inc.



BOMBAS DOSIFICADORAS WALCHEM

Serie LK

DESCRIPCIÓN

Las bombas serie LK es la mas grande de las bombas de Walchem. Es una bomba dosificadora mecánica de diafragma accionada por motor con una capacidad máxima de 432 LPH (114 GPH) y una presión máxima de operación de hasta 15 Bar (225 psi) El corazón de las bombas es la sección de accionamiento tipo dual-cam de gran fiabilidad con reductor de velocidad tipo tornillo excéntrico. Sus rodamientos de rodillos y lubricación por baño de aceite aseguran una larga durabilidad y resistencia al desgaste en una operación continua.

MARCAS

W A L C H E M

IWAKI America Inc.



BOMBAS DOSIFICADORAS WALCHEM

Serie LK

DESCRIPCIÓN

Las bombas dosificadoras de la serie IX son bombas de diafragma de accionamiento directo controladas digitalmente. Años de experiencia en tecnología de motores de alta gama dan como resultado bombas dosificadoras extremadamente precisas y energéticamente eficientes con alta resolución. La Serie IX satisface la demanda actual de entrega química automatizada en industrias desde el tratamiento del agua hasta el proceso químico.

MARCAS

W A L C H E M

IWAKI America Inc.





Bombas	EJ	EZ	EWN	EHE	IX	LK
Modulo de Control	R	D	R	E		
Caudal máximo LPH (GPH)	12 (3.2)	23.8 (6.3)	25.4 (6.7)	76 (20)	300 (79.2)	431 (114)
Presión máxima BAR (PSI)	12 (175)	10 (150)	20 (290)	10 (150)	17 (250)	15 (225)
Pulsos por minuto	360	360	360	360	140	58/116
Rango de resolución	360-1	360-1	1800-1	1800-1	1000-1	Nota 1
Ajuste largo de carrera en %	Fija	Fija	20-100%	20-100%	Fija	10-100%
Regulación de 1 impulso x 1 impulso	●	●	●	●		
Pantalla LCD	●	●	●	●	●	
Opción válvula multifunción	●	●	●			
Opción válvula desgasificación	●	●	●		No requiere	No requiere
Opción sensor Posiflow	●	●	●	●		
Opción entrada sensor EFS			●			
Multiplicación & división Pulsos			●	●	●	
Entrada pulsos	●		●	●	●	
Entrada Analógica			●	●	●	Nota 1
Entrada parada / Pre-parada	●		●	●	●	Nota 1
Salida Pulsos			●		●	
Salida analógica			●		●	
Salida de alarma			●		●	
Clasificación IP	IP65	IP65	IP65	IP65	IP65	IP65
Detector de fugas y fallas					●	
Viscosidad hasta 20,000 cps			●			
Software multilenguaje					●	
Voltaje Universal (110-240 V / 50-60 Hz)	●		●		●	

CONTROLADOR

W100P

DESCRIPCIÓN

La serie W100P provee un control económico y confiable para mantener su programa de tratamiento de aguas bajo control.

MARCAS

WALCHEM

IWAKI America Inc.

VIRTUDES Y BENEFICIOS

Diseño de montaje compacto en panel 1/4 DIN- Entrada de sensor universal (conductividad, pH, ORP, ISE o desinfección). 4 relés de salida para control. 2 modelos para usar con electrodos no amplificados o con/sin conector BNC. Misma flexibilidad en cada relé que los controladores de pared W100. Software multi-lenguaje permite una rápida y simple configuración. Diseñado para aplicaciones OEM.



CONTROLADOR

W100W

DESCRIPCIÓN

Los controladores industriales para tratamiento de aguas Walchem de la serie W100 ofrecen una solución integral para el control de químicos, con una calidad reconocida y a un precio competitivo ya sea para aplicaciones en torres de enfriamiento, calderas, evaporadores o sistemas de desinfección, entre otras.

MARCAS

WALCHEM

IWAKI America Inc.

VIRTUDES Y BENEFICIOS

Entrada para 1 sensor (no incluido, se vende por separado) compatible con todos los sensores WALCHEM.
2 entradas digitales,
3 relevadores (salidas) energizados/ varios modos de control.
Pantalla monocromática retroiluminada.
Múltiple lenguaje.
Voltaje universal.
Clasificación IP65/NEMA 4X.



CONTROLADOR

W600

DESCRIPCIÓN

Los controladores industriales de la serie 600 representan los últimos avances en tecnología e innovación de Walchem para una variedad de aplicaciones de tratamiento de aguas en el mercado industrial, comercial y municipal, ya sea en torres de enfriamiento, calderas, piscinas o sistemas de desinfección, entre otras.

MARCAS

WALCHEM

IWAKI America Inc.

VIRTUDES Y BENEFICIOS

- Versátil combinación de hasta 2 entradas para sensores Walchem con hasta 2 entradas de 4-20 mA, las cuales permiten agregar cualquier clase de sensor disponible en el mercado.
- Entrada universal de sensor ofrece una flexibilidad extraordinaria ya que se puede utilizar el mismo controlador con casi cualquier tipo de sensor Walchem disponible.
- Gran pantalla táctil, de 5 líneas de fácil lectura con programación basada en iconos facilita una rápida configuración.
- Software multi lenguaje y voltaje universal permiten una fácil instalación y configuración alrededor del mundo.
- Graficas en pantalla y vía pagina web de los valores de las entradas y de la situación de las salidas de control.



CONTROLADOR

W900

DESCRIPCIÓN

Los controladores de la serie W900 ratifican el liderazgo global de Walchem combinando instrumentación analítica, bombas dosificadoras, sensores, válvulas y tecnología de comunicaciones para ofrecer el sistema de monitoreo y control en línea más versátil, poderoso y simple para el mercado de tratamiento de agua y procesos industriales.

MARCAS

WALCHEM

IWAKI America Inc.

VIRTUDES Y BENEFICIOS

- 4 Slots que permiten una completa flexibilidad para adicionar y combinar diferentes tarjetas ya sean de sensores, entradas y/o salidas de 4-20 mA y mucho más.
- Hasta 8 entradas de sensores
- Hasta 24 entradas analógicas
- Hasta 16 salidas analógicas
- Opción de comunicación WIFI interna
- 12 entradas digitales
- 8 relés de control de salida
- Puerto USB para descarga de datos
- Puerto Ethernet standard



TABLA DE PRODUCTOS: CONTROLADORES



ENTRADAS				
Sensores	• (1)	• (1)	• (Hasta 2)	• (Hasta 8)
Digitales	• (1)	• (2)	• (6)	• (12)
Analógicas (4-20 mA)			• (Hasta 2)	• (Hasta 24)
Virtuales (Algoritmos)			• (2)	• (8)

SALIDAS				
Relés	• (4)	• (3)	• (6)	• (8)
Analógicas (4-20 mA)	• (1)	• (1) Opcional	• (hasta 12)	• (hasta 16)
Virtuales (Algoritmos)				• (8)

Opción USB				
USB para actualización de software	●	●	●	●
USB para descarga de datos			●	●

COMUNICACIONES				
Ethernet			●	●
WI-FI				●
Sistema de cuentas VTouch@			●	●
Modbus TCP/IP			●	●
BACnet				●
Múltiples idiomas incluyendo Español	●	●	●	●
Actualización de software gratuito	●	●	●	●
Requerimientos Electricos: 100-240 VAC/ 50-60 Hz	●	●	●	



Tipo de Sensores disponibles	w100p	w100w	w600	w900
pH	●	●	●	●
ORP	●	●	●	●
Sensores ISE	●	●	●	●
Conductividad de contacto	●	●	●	●
Conductividad sin contacto	●	●	●	●
Cloro libre / Bromo	●	●	●	●
Cloro total	●	●	●	●
Cloro O ppm	●	●	●	●
Dióxido de cloro	●	●	●	●
Peróxido de Hidrogeno	●	●	●	●
Ozono	●	●	●	●
Acido Peracético	●	●	●	●
Cobre / Níquel			●	
Fluorometria / PTSA			●	●
Corrosión / Picado				(Hasta 2)
Temperatura	●	●	●	●

SENSORES DE CONDUCTIVIDAD

w600-ct-en

DESCRIPCIÓN

Sensor conductividad de contacto + Tee de montaje 3/4", torre, electrodo interno 316SS, 0-30,000uS, 60°C, 150 PSI con 6 mts cable.

Estos sensores de constante de celda 1.0 están diseñados para torres de enfriamiento con aguas hasta 30,000 $\mu\text{S}/\text{cm}$ (rangos pueden variar de acuerdo a la temperatura de la solución, ver abajo). Para bajas presiones (hasta 150 PSI, 10 bar) sensores de polipropileno están disponibles con electrodos de grafito o acero inoxidable, y pueden ser instalados en línea o sumergidos. Sensores en línea para alta presión (hasta 300 PSI, 20 bar) están contruidos en acero inoxidable y PEEK.



W A L C H E M

IWAKI America Inc.

SENSORES DE CONDUCTIVIDAD

w600-bl-an

DESCRIPCIÓN

Sensor conductividad de contacto, caldera, ATC, 0-30,000uS, 205°C, 250 psi con 6 mts cable. Estos sensores de constante de celda 1.0 están diseñados para calderas con aguas hasta 30,000 $\mu\text{S}/\text{cm}$ (rangos pueden variar de acuerdo a la temperatura de la solución, ver abajo) y presiones hasta 250 PSI, (16.7 bar). Estos sensores en línea están contruidos en acero inoxidable y PEEK.

MARCAS

W A L C H E M

IWAKI America Inc.



SENSORES DE DESINFECCIÓN

Varios

DESCRIPCIÓN

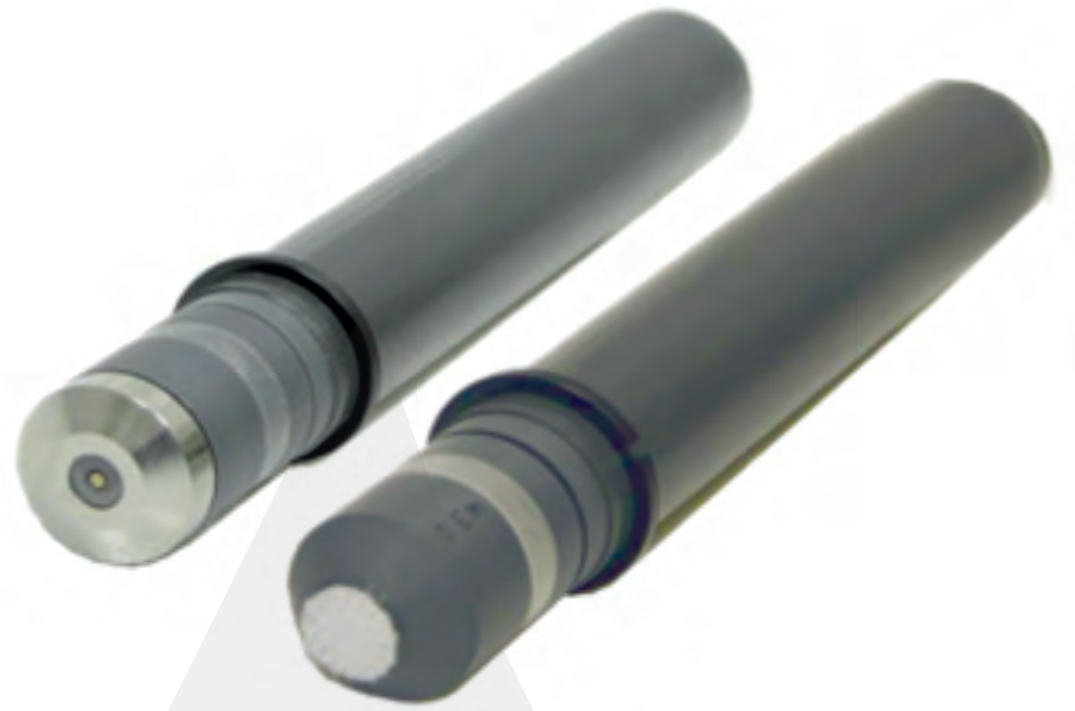
Sensores usan el principio de medición amperométrica (Una corriente constante, de bajo voltaje DC se mantiene entre el electrodo de referencia (Ag) y el electrodo de trabajo (cátodo) (Au)).

El desinfectante pasa a través de la membrana, se difumina, se reduce en el cátodo, consumiendo electrones y generando una micro-corriente.

Esa micro-corriente entre electrodo auxiliar (ánodo) y el electrodo de trabajo es medida y es proporcional a la concentración de desinfectante en el agua.

La corriente generada es amplificada y convertida en una señal de salida (análoga o digital) la cual luego es convertida en PPM por el controlador.

Tipos de sensores: Cloro Libre / Bromo, Cloro Libre/Bromo con rango de Ph extendido. Cloro total, Dióxido de cloro, Acido peracético, Ozono, Peróxido de Hidrogeno



MARCAS

WALCHEM

IWAKI America Inc.

SENSORES DE PH/ORP

Serie WDS-PHW

DESCRIPCIÓN

Los sensores diferenciales de pH y ORP de Walchem proveerán un rendimiento confiable y duradero en aplicaciones industriales o municipales.

La técnica de medición diferencial usa dos electrodos, uno para la medición del proceso y el otro como medición de referencia. Cada electrodo es medido en forma diferencial con respecto a un tercer electrodo de metal. El electrodo de referencia está construido con vidrio pH y esta embebido en un buffer pH 7 con el sensor detrás de un puente de sal reemplazable y poroso.

MARCAS

WALCHEM

IWAKI America Inc.

VIRTUDES Y BENEFICIOS

Puente de sal reemplazable de larga duración

Diseño diferencial probado en campo

Transmite la señal 3,000 pies (915 metros)

Los modelos de preamplificadores Walchem son compatibles con los controladores Walchem

Modelos de preamplificadores convencionales son compatibles con controladores GLI y Aquametrix (Lisle Metrix)

Resistente a problemas de conexión a tierra



ESPECIFICACIONES

Rendimiento de la Medición

Rango 0a14pH, -2000a2000mV(ORP)

Sensibilidad 0.001 pH, 0.1 mV

Estabilidad 0.03 pH por día, no acumulativo, 2 mV por día, no acumulativo

Límite de presión 0.7 MPa (100 psi)

TEMPERATURA

-5 a 95°C (23 a 203°F)

INFORMACIÓN TÉCNICA

TIPO de SENSOR

PH = pH sensor

MV = ORP sensor

TIPO DE AMPLIFICADOR

W= Preamplificador Walchem

C = Preamplificador Convencional

SENSORES DE PH/ORP

Serie WEL-PHF 71

DESCRIPCIÓN

La serie WEL de Walchem son electrodos de pH diferencial y ORP para aplicaciones industriales. Su diseño es modular con un cuerpo de PVC rugoso que contiene la electrónica; Los cartuchos de pH y ORP pueden ser fácilmente conectados o reemplazados en minutos sin herramientas especiales. Los cartuchos tienen una única conexión de bloqueo roscada y un sello o'ring doble, para asegurar un cierre hermético en todo momento.

MARCAS

WALCHEM

IWAKI America Inc.

VIRTUDES Y BENEFICIOS

Preamplificador diferencial
Montaje universal
Cartuchos del electrodo fácilmente reemplazables La electrónica no se desecha al cambiar el electrodo Compensador automático de temperatura opcional Fácil de instalar
Cartuchos disponibles en:

- Estilo superficie plana
- Bulbo / Eje
- Resistente HF

Resistentes a ruidos eléctricos y conexiones a tierra
Certificación CE de seguridad y rendimiento

MATERIAL DE CONSTRUCCIÓN

Cartucho
PHF = Superficie plana, pH
PHB = Bulbo, pH
PHH = Resistente HF, pH
MVF = Superficie plana, ORP
MVR = Estilo eje, ORP
PHLI = Plano pH, si la muestra es entre 10 y 100 μ S/cm



ESPECIFICACIONES

Electrodo de pH/ORP
Rango: 0a14pH(0a12sinerrordeióndesodio) 31999 mV (ORP)
Respuesta: 95% en menos de 5 segundos
Impedancia de Cartucho:
No exceder los 1000mW sobre el rango de temperatura
Impedancia de Cuerpo:
Versiones amplificadas: 100W
Versiones no preamplificadas: No exceder los1000mW sobre el rango de temperatura

MATERIAL DE CONSTRUCCIÓN

Cuerpo CPVC
Eje Titanio
T en línea GFRPP
O-rings FKM
Los electrodos de la serie WEL están acordes al standard CE EMC.

TEMPERATURA

Rango de Temperatura
Cuerpo con preamplificador
32 a 158oF (0 a 70oC)
Cuerpo sin preamplificador
32 a 212oF (0 a 100oC)
PHF, MVF, MVR & PHLI
50 a 212oF (10 a 100oC)
Cartuchos PHB
32 a 212oF (0 a 100oC)
Cartuchos PHH
32 a 122oF (0 a 50oC)
Nota: La vida del electrodo se reduce significativamente cuando son usados con temperaturas superiores a los 122°F (50°C).