



UNIVERSAL
WATER

VÁLVULAS

- Solenoide

Válvulas Manuales

Solenoides de Plastico

- Válvulas Aquatrol Filtro/suavizador Control de tiempo y flujo

AQT- 56

AQT- 315

AQT-275

AQT-390

AQT-285

AQT-290

Válvulas Manuales

- Valvulas Fleck

Varios

-Válvulas de aguja

Válvulas Manuales

-Válvulas Clack

Varios

SOLENOIDE

Válvulas Manuales

DESCRIPCIÓN

"Las válvulas solenoide Hydronix™ Series SSV y BSV son válvulas compactas, fiables, de alto flujo para aire, gas, agua y otras aplicaciones de líquidos.

Las válvulas series SSV y BSV se pueden montar en cualquier posición y la tapa de cubrimiento de solenoide proporciona protección contra el polvo, la suciedad y otros elementos, mientras protege contra fugas de aceite y refrigerantes no corrosivos.

Conector DIN Las válvulas series SSV y BSV vienen ensambladas Incluido

con un sello de NBR, y tienen un rango de temperatura máxima de 176°F (80°C).

Todas las válvulas solenoide series SSV y BSV vienen con conector DIN incluido para fácil uso e instalación."

MARCAS



VIRTUDES Y BENEFICIOS

"Diseño confiable de dos vías de altos flujos

- Acción pilotada
- Montable en cualquier posición
- Disponibles en 3/8", 1/2", 3/4" y 1"
- Conector DIN incluido"

APLICACIONES

"Agua Potable y Aguas Residuales

- Sistemas de Ósmosis Inversa
- Médico
- Aire y Gas"



PRESIÓN MÁXIMA

- 0 - 145 psi (0 - 10 bar)

MATERIAL DE CONSTRUCCIÓN

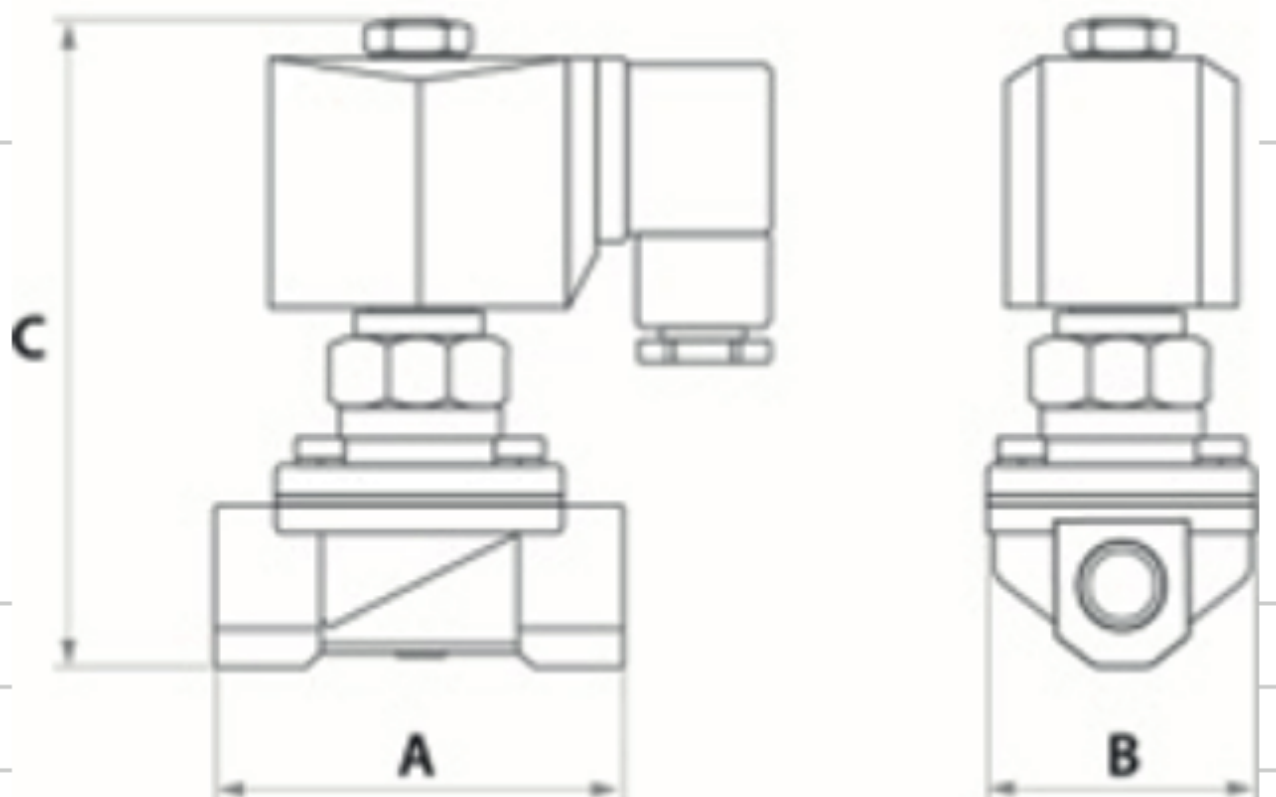
"SSV Cuerpo: Acero inoxidable
BSV Cuerpo: Bronce
Sellos: NBR
Resorte: Acero inoxidable
Empaque: NBR"

RANGO DE TEMPERATURA

41°F a 176°F (5°C a 80°C)

NOTAS

- "CARACTERÍSTICAS ESTÁNDAR
- Conector DIN incluido
 - 110V 50/60Hz
 - Montable en cualquier posición
 - Operación Normalmente Cerrada"



SERIE SSV- SOLENOIDES DE ACERO INOXIDABLE - ESPECIFICACIONES

# de Parte	Descripción	pzs/c
SSV-38110V	Válvula Solenoide 110V 50/60hz, 3/8" FNPT, normalmente cerrada, acero inoxidable	1
SSV-12110V	Válvula Solenoide 110V 50/60hz, 1/2" FNPT, normalmente cerrada, acero inoxidable	1
SSV-34110V	Válvula Solenoide 110V 50/60hz, 3/4" FNPT, normalmente cerrada, acero inoxidable	1
SSV-10110V	Válvula Solenoide 110V 50/60hz, 1" FNPT, normalmente cerrada, acero inoxidable	1

SERIE SSV- SOLENOIDES DE ACERO INOXIDABLE - ESPECIFICACIONES

# de Parte	Descripción	pzs/c
BSV-38110V	Válvula Solenoide 110V 50/60 hz, 3/8" FNPT, normalmente cerrada, Bronce	1
BSV-38110V	Válvula Solenoide 110V 50/60 hz, 1/2" FNPT, normalmente cerrada, Bronce	1
BSV-38110V	Válvula Solenoide 110V 50/60 hz, 3/4" FNPT, normalmente cerrada, Bronce	1
BSV-38110V	Válvula Solenoide 110V 50/60 hz, 1" FNPT, normalmente cerrada, Bronce	1

DIMENSIONES DE VÁLVULAS SOLENOIDE

Modelos	A Largo (mm)	B Ancho (mm)	c Alto (mm)	D Conexión
ssv-381 10v / BSV-381 10v	2.55" (65)	1.85" (47)	3.66". (93)	3/8"
ssv-121 10v / BSV-121 10v	2.60" (65)	1.85" (47)	3.66". (93)	1/2"
ssv-341 10v / BSV-341 10v	2.83" (72)	2.12" (54)	3.93" (100)	3/4"
ssv-101 10v / BSV-101 10v	3.54" (90)	2.75" (70)	4.25" (108)	

SOLENOIDE

Solenoides de Plastico



SOLENOIDES DE PLÁSTICO - ESPECIFICACIONES

# de Parte	Descripción	pzs/c
RCC42109	Válvula Solenoide 1/2", 120V, Plástico	1
RCC42111	Válvula Solenoide 3/4", 120V, Plástico	1
RCC42113	Válvula Solenoide 1", 120V, Plástico	1
RCC42116	Válvula Solenoide 2", 120V, Plástico	1

VÁLVULAS AQUATROL FILTRO/SUAVIZADOR CONTROL DE TIEMPO Y FLUJO

AQT- 56

DESCRIPCIÓN

Las válvulas Aquatrol AQT-56 ofrecen un cuerpo rígido de Noryl para una mayor resistencia y durabilidad. El control por tiempo y flujo de la AQT-56 tiene un consumo energético muy bajo y en su interior podrá encontrar sellos y pistones de alta precisión. Con una amplia gama de pistones, así como partes internas como DLFC, BLFC e inyectores, la AQT-56 puede ser personalizada para cumplir todas sus expectativas para el acondicionamiento de agua.

MARCAS



VIRTUDES Y BENEFICIOS

"Diseño de cuerpo en Noryl de alta durabilidad no corrosivo
Para aplicaciones residenciales y comerciales ligeras
Conexión en 3/4" y 1"
Control por tiempo de 12 días
Control por flujo de hasta 2100 galones"



NOTAS

Importante. Las características que se muestran en la tabla son valores dados por el fabricante. Son valores calculados bajo condiciones específicas e ideales. Para uso de agua con condiciones especiales, verificar primero con su distribuidor para más detalles. Water Tec de México proporciona estos datos de manera informativa, por lo que no se hace responsable por la mala selección, uso y mantenimiento de la válvula y/o sus componentes internos. Es responsabilidad del cliente y/o instalador verificar que cumplan con sus necesidades de ingeniería.

Nota: Los tamaños de tanques sugeridos están basados en un factor de filtración de 10 gpm/ft²"

VÁLVULAS AQUATROL FILTRO/SUAVIZADOR CONTROL DE TIEMPO Y FLUJO

AQT- 56



AQT-56FT



AQT-56SM



AQT-56SE-ST



AQT-56ST



AQT-56SE-FT



AQT-56SE-SM

Número de Parte	AQT-56FT	AQT-56ST	AQT-56SM	AQT-56SE-FT	AQT-56SE-ST
Conexión	3/4" - 1"	3/4" - 1"	3/4" - 1"	3/4" - 1"	3/4" - 1"
Servicio Máx.	20 gpm	20 gpm	20 gpm	20 gpm	20 gpm
Servicio Máx.	26 gpm	26 gpm	26 gpm	26 gpm	26 gpm
Retrolavado	7 gpm	7 gpm	7 gpm	7 gpm	7 gpm
Drenaje	1/2"	1/2"	1/2"	1/2"	1/2"
Distribuidor	1.05" OD	1.05" OD	1.05" OD	1.05" OD	1.05" OD
Base	2.5" 8 NPSM	2.5" 8 NPSM	2.5" 8 NPSM	2.5" 8 NPSM	2.5" 8 NPSM
Material	Noryl	Noryl	Noryl	Ncryl	Noryl
Línea Salmuera	no	3/8"	3/8"	no	3/8"
Control Mecánico	Tiempo	Tiempo	Flujo	no	no
Control Digital	no	no	no	SE Tiempo	SE Tiempo
Reg. Inmediata	no	no	no	sí, ajustable	sí, ajustable
Reg. Retardada	12:00 AM	2:00 AM	2:00 AM	sí, ajustable	sí, ajustable
Ciclos	3	5	5	3	5
Ciclos Ajustables	no	Refil Salmuera	Refil Salmuera	Todos	Todos
Medidor	no	no	2100 gal	no	turbina
Filtros (Tamaño Tanque)	7" - 10"	no	no	7" - 10"	no
Suavisadores (Tamaño Tanque)	no	6" - 13"	6" - 13"	no	6" - 13"

VÁLVULAS AQUATROL FILTRO/SUAVIZADOR CONTROL DE TIEMPO Y FLUJO

AQT- 56

DESCRIPCIÓN

Las válvulas Aquatrol AQT-56 ofrecen un cuerpo rígido de Noryl para una mayor resistencia y durabilidad. El control por tiempo y flujo de la AQT-56 tiene un consumo energético muy bajo y en su interior podrá encontrar sellos y pistones de alta precisión. Con una amplia gama de pistones, así como partes internas como DLFC, BLFC e inyectores, la AQT-56 puede ser personalizada para cumplir todas sus expectativas para el acondicionamiento de agua.

MARCAS



VIRTUDES Y BENEFICIOS

"Cuerpo de bronce con conexión de 2".
Control mecánico ajustable de 5 ciclos.
Control por tiempo de 12 días.
Control por flujo de hasta 21,250 gal.
Control digital NX con tiempos ajustables.
Regeneración retardada con control NX.
Retrolavado para unidades de hasta 63" suavizador y 42" filtro.
Flujo continuo de hasta 95 gpm."



NOTAS

"Nota: Importante. Las características que se muestran en la tabla son valores dados por el fabricante. Son valores calculados bajo condiciones específicas e ideales. Para uso de agua con condiciones especiales, verificar primero con su distribuidor para más detalles. Water Tec de México proporciona estos datos de manera informativa, por lo que no se hace responsable por la mala selección, uso y mantenimiento de la válvula y/o sus componentes internos. Es responsabilidad del cliente y/o instalador verificar que cumplan con sus necesidades de ingeniería.

Nota: Los tamaños de tanques sugeridos están basados en un factor de filtración de 10 gpm/ft²."



AQT-275FT



AQT-275S-NX



AQT-275ST



AQT-275F-NX

Número de Parte	AQT-275FT	AQT-275ST	AQT-275S-NX	AQT-275F-NX
Conexión	2"	2"	2"	2"
Servicio Máx.	95 gpm	95 gpm	95 gpm	95 gpm
Servicio Máx.	124 gpm	124 gpm	124 gpm	124 gpm
Retrolavado	105 gpm	105 gpm	105 gpm	105 gpm
Presión de Trabajo	20-125 psi	20-125 psi	20-125 psi	20-125 psi
Drenaje	2"	2"	2"	2"
Distribuidor	2.49" OD	2.49" OD	2.49" OD	2.49" OD
Base	4" 8 UN	4" 8 UN	4" 8 UN	4" 8 UN
Material	Bronce	Bronce	Bronce	Bronce
Línea Salmuera	no	1"	1"	no
Control Mecánico	Tiempo	Tiempo	no	no
Control Digital	no	no	Tiempo y Flujo	Tiempo y Flujo
Reg. Inmediata	no	no	sí, ajustable	sí, ajustable
Reg. Retardada	12:00 AM	2:00 AM	sí, ajustable	sí, ajustable
Ciclos	5	5	5	5
Ciclos Ajustables	Todos	Todos	Todos	Todos
Medidor	no	no	Turbina hasta 999,999,999 gal	Opcional
HW	Filtro	sí	sí	Filtro
HN	no	Opcional	Opcional	no
Filtros (Tamaño Tanque)	24" – 42"	no	no	24" – 42"
Suavisadores (Tamaño Tanque)	no	"24" - 63" 63" (montaje lateral)"	"24" - 63" 63" (montaje lateral)"	no

VÁLVULAS AQUATROL FILTRO/SUAVIZADOR CONTROL DE TIEMPO Y FLUJO

AQT-275

DESCRIPCIÓN

Las válvulas Aquatrol AQT-275 ofrecen un cuerpo rígido de bronce con mayor resistencia a altas presiones. Ideal para aplicaciones comerciales ligeras y domésticas. La base roscada se separa fácilmente con sólo 2 tornillos para que el mantenimiento de la válvula sea más sencillo.

MARCAS



VIRTUDES Y BENEFICIOS

- " Cuerpo de bronce con conexión de 1".
- Control mecánico ajustable de 5 ciclos.
- Control por tiempo de 12 días .
- Control por flujo de hasta 5,270 gal.
- Control digital NX con tiempos ajustables.
- Regeneración retardada con control NX.
- Retrolavado para unidades de hasta 24" suavizador y 21" filtro."



NOTAS

"* HW - Bypass Agua Dura. NH - Bypass Agua Dura
Nota: Importante. Las características que se muestran en la tabla son valores dados por el fabricante. Son valores calculados bajo condiciones específicas e ideales. Para uso de agua con condiciones especiales, verificar primero con su distribuidor para más detalles. Water Tec de México proporciona estos datos de manera informativa, por lo que no se hace responsable por la mala selección, uso y mantenimiento de la válvula y/o sus componentes internos. Es responsabilidad del cliente y/o instalador verificar que cumplan con sus necesidades de ingeniería.
Nota: Los tamaños de tanques sugeridos están basados en un factor de filtración de 10 gpm/ft2."



AQT-275FT



AQT-275ST



AQT-275S-NX



AQT-275F-NX

Número de Parte	AQT-275FT	AQT-275ST	AQT-275S-NX	AQT-275F-NX
Conexión	1"	1"	1"	1"
Servicio Máx.	21 gpm	21 gpm	21 gpm	21 gpm
Servicio Máx.	33 gpm	33 gpm	33 gpm	33 gpm
Retrolavado	25 gpm	25 gpm	25 gpm	25 gpm
Presión de Trabajo	20-125 psi	20-125 psi	20-125 psi	20-125 psi
Drenaje	3/4"	3/4"	3/4"	3/4"
Distribuidor	1.05" OD	1.05" OD	1.05" OD	1.05" OD
Base	2.5" 8 NPSM	2.5" 8 NPSM	2.5" 8 NPSM	2.5" 8 NPSM
Material	Bronce	Bronce	Bronce	Bronce
Línea Salmuera	no	3/8"	3/8"	no
Control Mecánico	Tiempo	Tiempo	no	no
Control Digital	no	no	Tiempo y Flujo	Tiempo y Flujo
Reg. Inmediata	no	no	sí, ajustable	sí, ajustable
Reg. Retardada	12:00 AM	2:00 AM	sí, ajustable	sí, ajustable
Ciclos	5	5	5	5
Ciclos Ajustables	Todos	Todos	Todos	Todos
Medidor	no	no	Turbina hasta 999,999,999 gal	Opcional
HW	Filtro	sí	sí	Filtro
HN	no	Opcional	Opcional	no
Filtros (Tamaño Tanque)	10" - 21"	no	no	10" - 21"
Suavisadores (Tamaño Tanque)	no	10" - 24"	10" - 24"	no

VÁLVULAS AQUATROL FILTRO/SUAVIZADOR CONTROL DE TIEMPO Y FLUJO

AQT-390

DESCRIPCIÓN

Las válvulas Aquatrol AQT-390 ofrecen un cuerpo rígido de bronce con mayor resistencia a altas presiones. Ideal para suavizadores duplex alternados para aplicaciones industriales. Ideal también para sistemas de filtración en paralelo de hasta 4 unidades.

MARCAS



VIRTUDES Y BENEFICIOS

- "Cuerpo de bronce con conexión de 3".
- Control mecánico ajustable de 5 ciclos.
- Control por tiempo de 12 días.
- Control por flujo de hasta 63,750 gal.
- Control digital NX con tiempos ajustables.
- Regeneración retardada con control NX.
- Retrolavado para unidades de hasta 63" suavizador y 48" filtro.
- Flujo continuo de hasta 250 gpm."



NOTAS

"* HW - Bypass Agua Dura. NH - Bypass Agua Dura
Nota: Importante. Las características que se muestran en la tabla son valores dados por el fabricante. Son valores calculados bajo condiciones específicas e ideales. Para uso de agua con condiciones especiales, verificar primero con su distribuidor para más detalles. Water Tec de México proporciona estos datos de manera informativa, por lo que no se hace responsable por la mala selección, uso y mantenimiento de la válvula y/o sus componentes internos. Es responsabilidad del cliente y/o instalador verificar que cumplan con sus necesidades de ingeniería.

Nota: Los tamaños de tanques sugeridos están basados en un factor de filtración de 10 gpm/ft2."



AQT-390S-NX



AQT-390F-NX



VÁLVULAS AQUATROL FILTRO/SUAVIZADOR CONTROL DE TIEMPO Y FLUJO

AQT-285

DESCRIPCIÓN

Las válvulas Aquatrol AQT-285 ofrecen un cuerpo rígido de bronce con mayor resistencia a altas presiones. Ideal para aplicaciones comerciales ligeras. La base roscada se separa fácilmente con sólo 2 tornillos para que el mantenimiento de la válvula sea más sencillo.

MARCAS



NOTAS

** HW - Bypass Agua Dura. NH - Bypass Agua Dura

Nota: Importante. Las características que se muestran en la tabla son valores dados por el fabricante. Son valores calculados bajo condiciones específicas e ideales. Para uso de agua con condiciones especiales, verificar primero con su distribuidor para más detalles. Water Tec de México proporciona estos datos de manera informativa, por lo que no se hace responsable por la mala selección, uso y mantenimiento de la válvula y/o sus componentes internos. Es responsabilidad del cliente y/o instalador verificar que cumplan con sus necesidades de ingeniería.

Nota: Los tamaños de tanques sugeridos están basados en un factor de filtración de 10 gpm/ft²."



AQT-285FT



AQT-285ST



AQT-285S-NX



AQT-285F-NX

Número de Parte	AQT-285FT	AQT-285ST	AQT-285S-NX	AQT-285F-NX
Conexión	1.5"	1.5"	1.5"	1.5"
Servicio Máx.	51 gpm	51 gpm	51 gpm	51 gpm
Servicio Máx.	66 gpm	66 gpm	66 gpm	66 gpm
Retrolavado	49 gpm	49 gpm	49 gpm	49 gpm
Presión de Trabajo	20-125 psi	20-125 psi	20-125 psi	20-125 psi
Drenaje	1"	1"	1"	1"
Distribuidor	1.96" OD	1.96" OD	1.96" OD	1.96" OD
Base	4" 8 UN	4" 8 UN	4" 8 UN	4" 8 UN
Material	Bronce	Bronce	Bronce	Bronce
Línea Salmuera	no	1/2"	1/2"	no
Control Mecánico	Tiempo	Tiempo	no	no
Control Digital	no	no	Tiempo y Flujo	Tiempo y Flujo
Reg. Inmediata	no	no	sí, ajustable	sí, ajustable
Reg. Retardada	12:00 AM	2:00 AM	sí, ajustable	sí, ajustable
Ciclos	5	5	5	5
Ciclos Ajustables	Todos	Todos	Todos	Todos
Medidor	no	no	Turbina hasta 999,999,999 gal	Opcional
HW	Filtro	sí	sí	Filtro
HN	no	Opcional	Opcional	no
Filtros (Tamaño Tanque)	14" - 24"	no	no	14" - 24"
Suavizadores (Tamaño Tanque)	no	14" - 30"	14" - 30"	no

VÁLVULAS AQUATROL FILTRO/SUAVIZADOR CONTROL DE TIEMPO Y FLUJO

AQT-290

DESCRIPCIÓN

Las válvulas Aquatrol AQT-290 ofrecen un cuerpo rígido de bronce con mayor resistencia a altas presiones. Ideal para aplicaciones comerciales-industriales. Ideal para sistemas de dos unidades alternadas, y hasta 4 unidades en paralelo. La válvula más utilizada para suavizadores.

MARCAS



VIRTUDES Y BENEFICIOS

- "Cuerpo de bronce con conexión de 2".
- Control mecánico ajustable de 5 ciclos.
- Control por tiempo de 12 días.
- Control por flujo de hasta 21,250 gal.
- Control digital NX con tiempos ajustables.
- Regeneración retardada con control NX.
- Retrolavado para unidades de hasta 36" suavizador y 21" filtro.
- Flujo continuo de hasta 106 gpm."



NOTAS

"* HW - Bypass Agua Dura. NH - Bypass Agua Dura
Nota: Importante. Las características que se muestran en la tabla son valores dados por el fabricante. Son valores calculados bajo condiciones específicas e ideales. Para uso de agua con condiciones especiales, verificar primero con su distribuidor para más detalles. Water Tec de México proporciona estos datos de manera informativa, por lo que no se hace responsable por la mala selección, uso y mantenimiento de la válvula y/o sus componentes internos. Es responsabilidad del cliente y/o instalador verificar que cumplan con sus necesidades de ingeniería. Nota: Los tamaños de tanques sugeridos están basados en un factor de filtración de 10 gpm/ft2."



AQT-290FT



AQT-290ST



AQT-290SM



AQT-290S-NX



AQT-290F-NX

Número de Parte	AQT-290FT	AQT-290ST	AQT-290SM	AQT-290S-NX	AQT-290F-NX
Conexión	2"	2"	2"	2"	2"
Servicio Máx.	106 gpm	106 gpm	106 gpm	106 gpm	106 gpm
Servicio Máx.	140 gpm	140 gpm	140 gpm	140 gpm	140 gpm
Retrolavado	25 gpm	25 gpm	25 gpm	25 gpm	25 gpm
Presión de Trabajo	20-125 psi	20-125 psi	20-125 psi	20-125 psi	20-125 psi
Drenaje	3/4"	3/4"	3/4"	3/4"	3/4"
Distribuidor	1.96" OD	1.96" OD	1.96" OD	1.96" OD	1.96" OD
Base	4" 8 UN	4" 8 UN	4" 8 UN	4" 8 UN	4" 8 UN
Material	Bronce	Bronce	Bronce	Bronce	Bronce
Línea Salmuera	no	1/2"	1/2"	1/2"	no
Control Mecánico	Tiempo	Tiempo	Flujo	no	no
Control Digital	no	no	no	Tiempo y Flujo	Tiempo y Flujo
Reg. Inmediata	no	no	no	sí, ajustable	sí, ajustable
Reg. Retardada	12:00 AM	2:00 AM	2:00 AM	sí, ajustable	sí, ajustable
Ciclos	5	5	5	5	5
Ciclos Ajustables	Todos	Todos	Todos	Todos	Todos
Medidor	no	no	21,250 gal.	Turbina hasta 999,999,999 gal	Opcional
HW	Filtro	sí	sí	sí	Filtro
HN	no	Opcional	Opcional	Opcional	no
Filtros (Tamaño Tanque)	14" - 21"	no	no	no	14" - 21"
Suavisadores (Tamaño Tanque)	no	14" - 36"	14" - 36"	14" - 36"	no

VÁLVULAS AQUATROL FILTRO/SUAVIZADOR CONTROL DE TIEMPO Y FLUJO

Válvulas Manuales

DESCRIPCIÓN

"Las válvulas manuales Aquatrol ofrecen una operación sencilla de manera manual. Para aplicaciones de filtración como carbón activado, multimedia y muchos otros medios filtrantes. Gran variedad de tamaños para su uso doméstico y comercial ligero. Desde 2.5" hasta 4" de diámetro en su base, y de 1" hasta 2" en sus diámetros de conexión hidráulicos."

MARCAS



VIRTUDES Y BENEFICIOS

- Fácil instalación
- Costo de inversión muy bajo
- Para usar en una gran variedad de tamaños de tanque
- Disco interno de cerámica para mayor resistencia a la fricción
- Elegante diseño
- No necesitas energía eléctrica
- Fácil operación con palanca o volante"



AQT-MFV-34



AQT-MFV-1



AQT-MFV-2



AQT-MSV-34



AQT-MSV-1



AQT-MSV-2

de Parte	AQT-MFV-34	AQT-MFV-1	AQT-MFV-2	AQT-MSV-34	AQT-MSV-1	AQT-MSV-2
Conexión	3/4"	1"	2"	3/4"	1"	2"
Servicio Máx.	8 gpm	16.5 gpm	46.3 gpm	9 gpm	17 gpm	36.3 gpm
Retrolavado	8 gpm	17 gpm	41.85 gpm	4 gpm	6.7 gpm	25.1 gpm
Drenaje	3/4"	1"	1.5"	1/2"	1"	1.5"
Distribuidor	1.05" OD	1.05" OD	1.05" OD	1.05" OD	1.05" OD	1.05" OD
Base	2.5"	2.5"	4"	2.5"	2.5"	4"
Material	Noryl	Noryl	Noryl	Ncryl	Noryl	Noryl
Línea Salmuera	no	no	no	3/8"	3/8"	1/2"
Control	Manual de Palanca	Manual de Palanca	Manual de Volante	Manual de Volante	Manual de Volante	Manual de Volante
Tamaño Tanque	6"-10"	6"-13"	14"-24"	6"-10"	6"-16"	14"-30"