

## SERIE FIX

FIX05E, FIX10E Y FIX15E

BOMBAS DE SUPERFICIE (TIPO JET)

FICHA TÉCNICA

# SERIE FIX

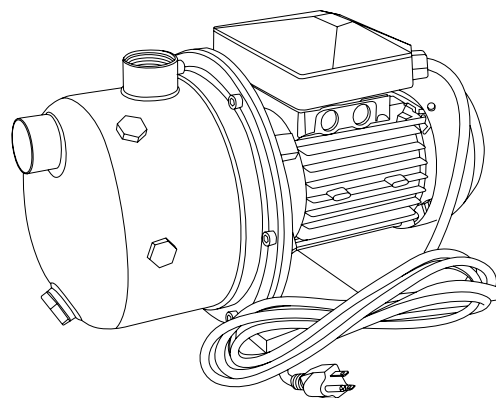
FIX05E, FIX10E Y FIX15E

## ESPECIFICACIONES

Bomba de superficie tipo JET, ideal para aplicaciones donde se requiere que el agua no tenga contacto con materiales sujetos a oxidación.

### APLICACIONES

Las bombas serie FIX marca AQUA PAK son ideales para: sistemas hidroneumáticos, riego por aspersión, llenado de depósitos (tinacos), etc.



### CARACTERÍSTICAS DE CONSTRUCCIÓN

Cuerpo de la bomba en acero inoxidable AISI 304.  
Impulsor y difusor en tecnopolímero Noryl® ( PPO).  
Eje de la bomba: en acero inoxidable AISI 416.  
Sello mecánico: Cerámica/Carbón.  
Estator en aluminio.

### MOTOR

Motor cerrado enfriado por aire.

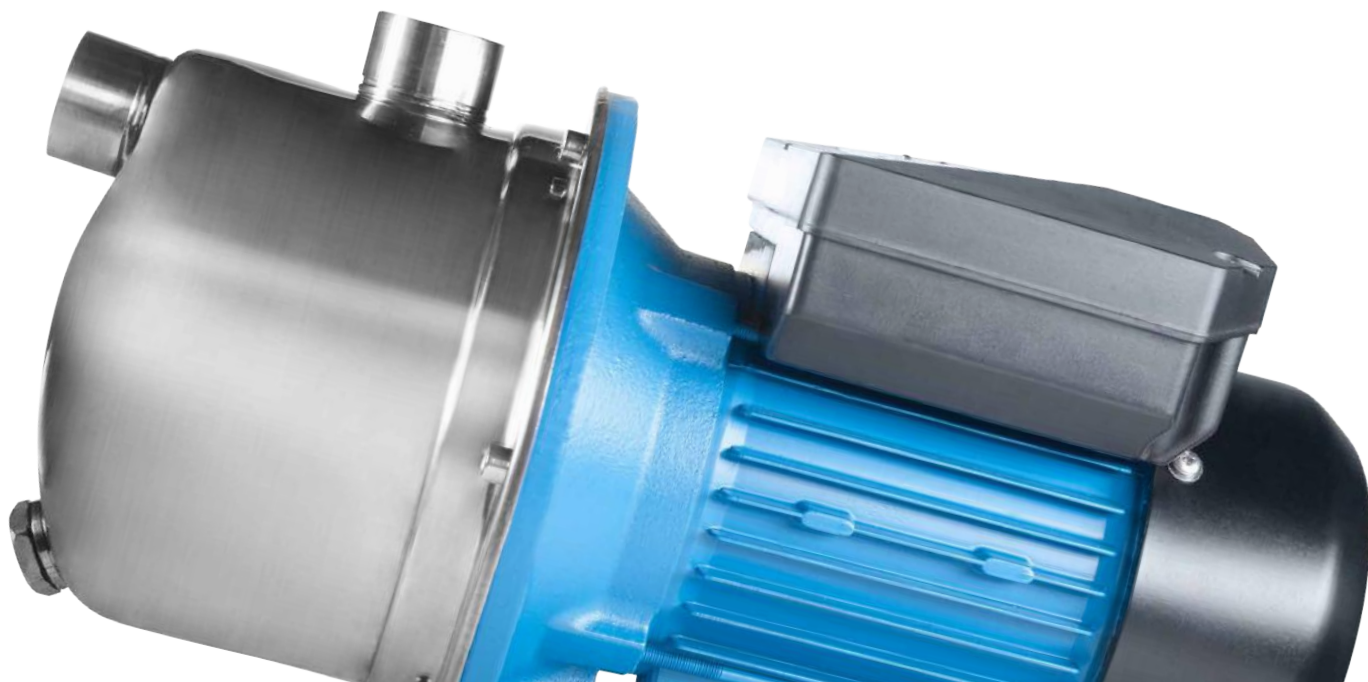
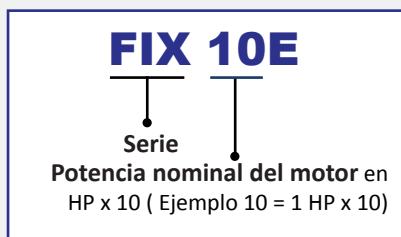
- Asíncrono, dos polos.
- Protección IP 45.
- Aislamiento clase F.
- Servicio continuo.
- 1.5 m. de cable tomacorriente con clavija.
- Interruptor encendido/apagado integrado.

### CARACTERÍSTICAS DE OPERACIÓN

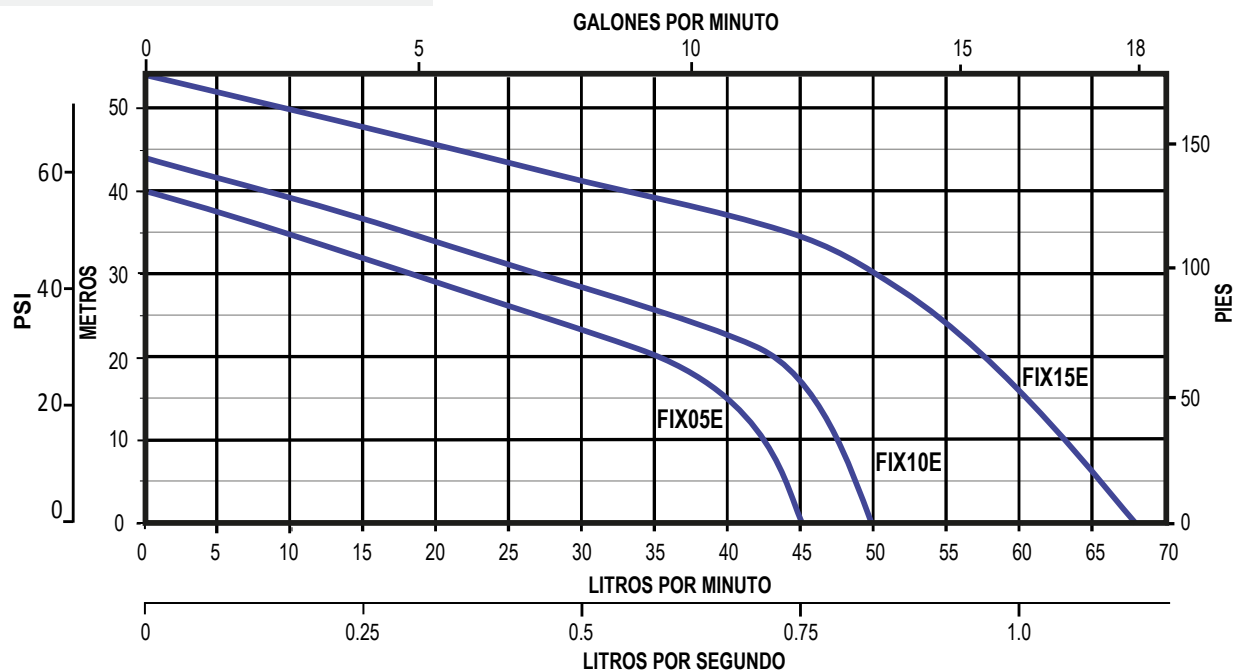
Rango de temperatura del líquido a bombear:  
4°C a 35°C.

Autoaspirante a 9 mca (a nivel del mar).

### CÓDIGO DE LA BOMBA

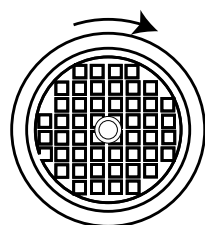


### CURVAS DE RENDIMIENTO

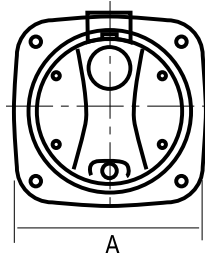


CÓDIGO	HP	KW	AMP	FASES POR VOLTS	CAPACITOR (µf)	SUCCIÓN Y DESCARGA (PULGADAS)	DIÁMETRO MÍNIMO RECOMENDADO PARA TUBERÍA DE SUCCIÓN (PULGADAS)	PRESIÓN AL CIERRE (m/psi)	GASTO (LPM)			
									21m 29.8 psi	28m 39.7 psi	35m 49.7 psi	42m 59.6 psi
FIX05E	0.5	0.37	7.1		16			40 / 56	33	21	10	
FIX10E	1.0	0.75	9	1 X 127	20	1" x 1"	1.25"	44 / 62	42	30	18	4
FIX15E	1.5	1.1	10		25			54 / 76	58	52	44	28

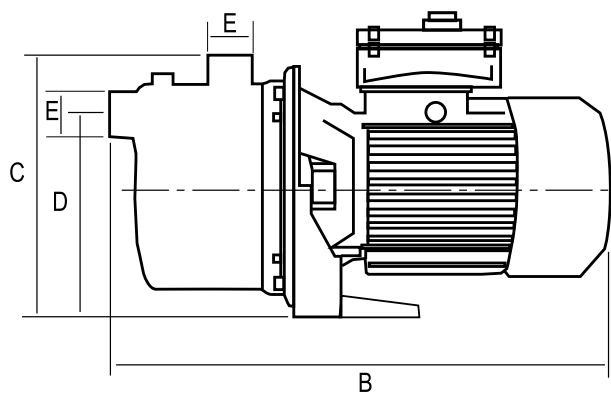
### DIMENSIONES



Rotación



A



B

CÓDIGO	A	B	C	D	E	PESO(kg)
FIX05E	195	345	201	157	1"	8.8
FIX10E	195	375	201	162	1"	10.3
FIX15E	195	375	201	162	1"	11.5

**ACERO  
INOXIDABLE**

**1**  
AÑO DE GARANTÍA



**FIX**