

# SERIE STRONG

STRONG2H, STRONG2F, STRONG3 y STRONG4

BOMBA SUMERGIBLE PARA EFLUENTES (AGUAS RESIDUALES )  
Y LODOS (AGUAS NEGRAS)

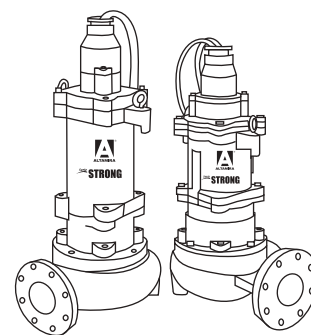
FICHA TÉCNICA

Teléfono: (33) 3657-8500  
Contacto@universalwater.com.mx

# SERIE STRONG

## ESPECIFICACIONES

ALTAMIRA STRONG es una gama de bombas profesionales, diseñadas y construidas para cumplir con los requerimientos más exigentes del mercado.



### APLICACIONES

- Aguas de infiltración y pluviales
- Evacuación de aguas fecales y residuales
- Fosas sépticas
- En general, aguas con carga de sólidos

### CARACTERÍSTICAS DE CONSTRUCCIÓN

- **Cuerpo:**  
STRONG2H, STRONG2F, STRONG3 y STRONG4 carcasa tipo voluta para una máxima eficiencia, fabricada en hierro fundido
- **Impulsor:**  
STRONG2H: tipo Vortex, construido en hierro  
STRONG2F, STRONG3: semiabierto, construido en hierro  
STRONG4: diseño cerrado para una alta eficiencia, construido en hierro
- **Sello mecánico:**  
STRONG2H, STRONG2F, y STRONG3: cerámica/carbón  
STRONG4: doble sello de carburo de silicio, carbón/vitón
- **Eje en acero inoxidable 430**
- **Cable:**  
STRONG2H, STRONG2F y STRONG3: incluye 6 m de cable sumergible tomacorriente  
STRONG4: Incluye 10 metros de cable sumergible tomacorriente  
STRONG4: cuenta con dos sensores para protección contra humedad y temperatura (protegiendo así el motor y sello mecánico)
- **Tornillería en acero inoxidable**

### Motor

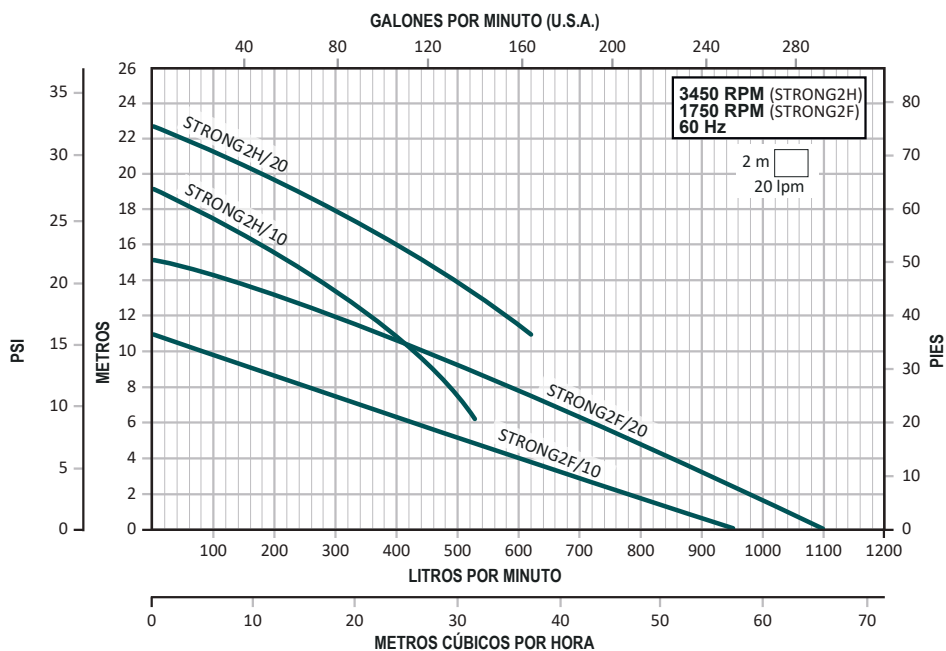
- Asíncrono refrigerado por inmersión en aceite, servicio continuo (cuando la bomba está totalmente sumergida).
- STRONG2H: dos polos (3450 RPM)
- STRONG2F, STRONG3 y STRONG4: cuatro polos (1750 RPM)
- STRONG2H Y 2F: aislamiento clase F
- STRONG3 Y STRONG4: aislamiento clase H
- STRONG2H y STRONG2F: con protector térmico incluido
- Protección: IP68

### DESCRIPCIÓN DEL CÓDIGO

<b>STRONG2F/20/1230</b>	
<b>Serie</b> ALTAMIRA STRONG	<b>Voltaje del motor</b> 230 = 230V 234 = 230V 460 = 460V
<b>Descarga en pulgadas</b> *2= 2" 3 = 3" 4 = 4" F = Mayor flujo H = Mayor carga	<b>Número de fases</b> 1 = 1 fase 3 = 3 fases
<b>Potencia nominal del motor en HP X 10</b> 20 = 2HP X 10	

\*Nota: Los modelos STRONG2F cuentan con descarga en 3"

## CURVAS DE OPERACIÓN

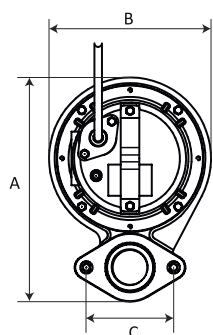


## TABLA DE ESPECIFICACIONES

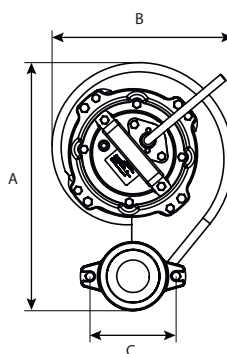
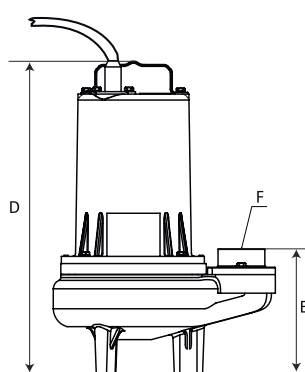
CÓDIGO	HP	KW	FASES X VOLTS	AMP.	PASO DE SÓLIDOS EN SUSPENSIÓN (pulgadas)	CARGA EN METROS (psi)												
						2	4	6	8	10	12	14	16	18	20	22		
						(2.8)	(5.6)	(8.5)	(11.3)	(14.2)	(17)	(19.8)	(22.7)	(25.5)	(28.4)	(31.2)		
STRONG2H/10/1230	1	0.75	1 X 230	11	2"			530	460	390	300	190	65					
STRONG2F/10/1230				10.8		790	650	490	310	110								
STRONG2H/20/1230	2	1.5		18				583	550	495	430	350	270	198	118			
STRONG2F/20/1230				16.7								590	510	440	350	245	145	25

## DIMENSIONES Y PESOS

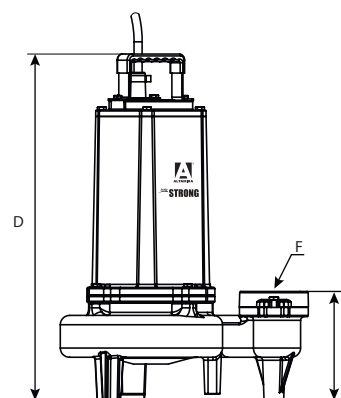
CÓDIGO	DIMENSIONES						PESOS (kg)
	mm					pulgadas	
	A	B	C	D	E		
STRONG2H/10/1230	360.6	261.6	140	508	203.2	2" NPT	35
STRONG2F/10/1230	403	294.6		563.8	563.8	3" NPT	
STRONG2H/20/1230	360.6	261.6		508	203.2	2" NPT	38
STRONG2F/20/1230	403	294.6		563.8	563.8	3" NPT	



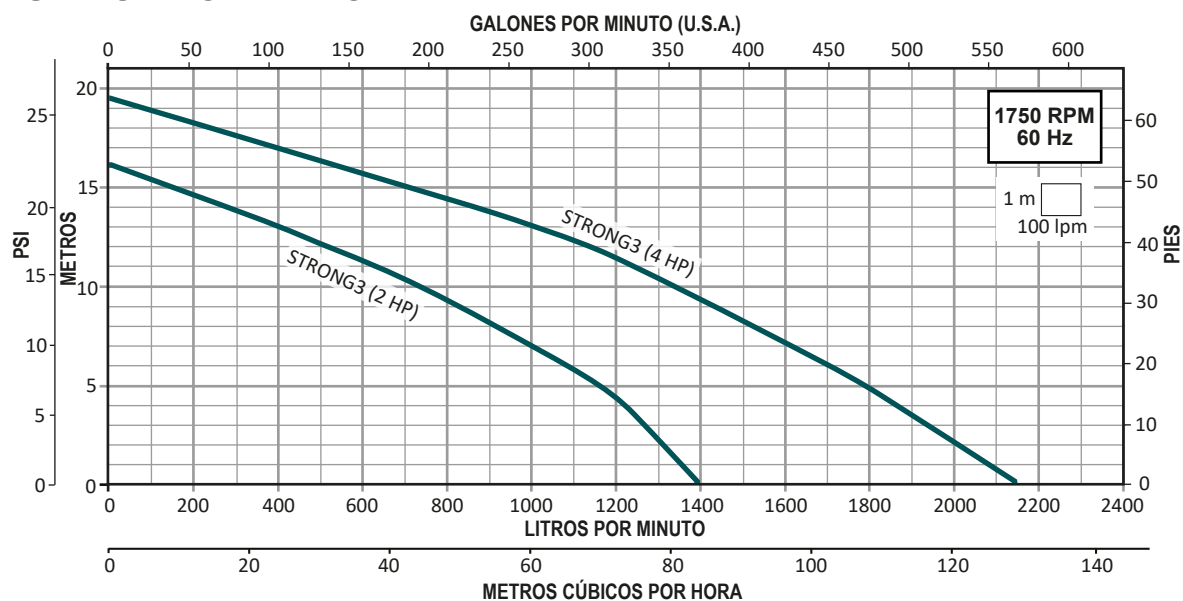
STRONG2H/10, STRONG2H/20



STRONG2F/10, STRONG2F/20



## CURVAS DE OPERACIÓN

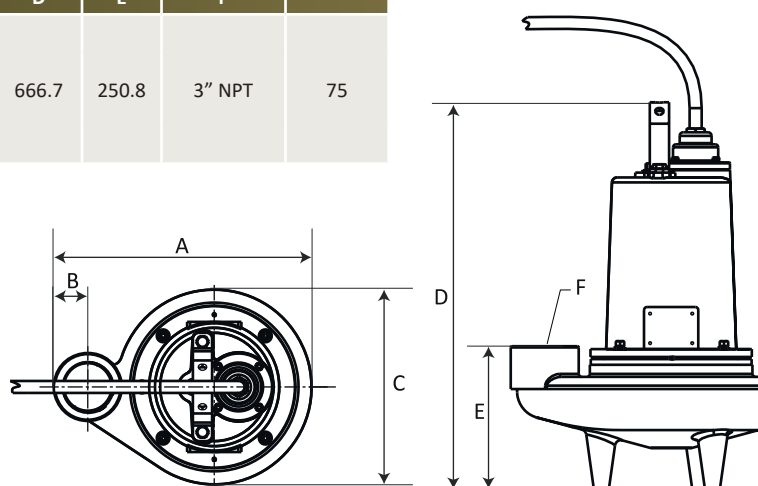


## TABLA DE ESPECIFICACIONES

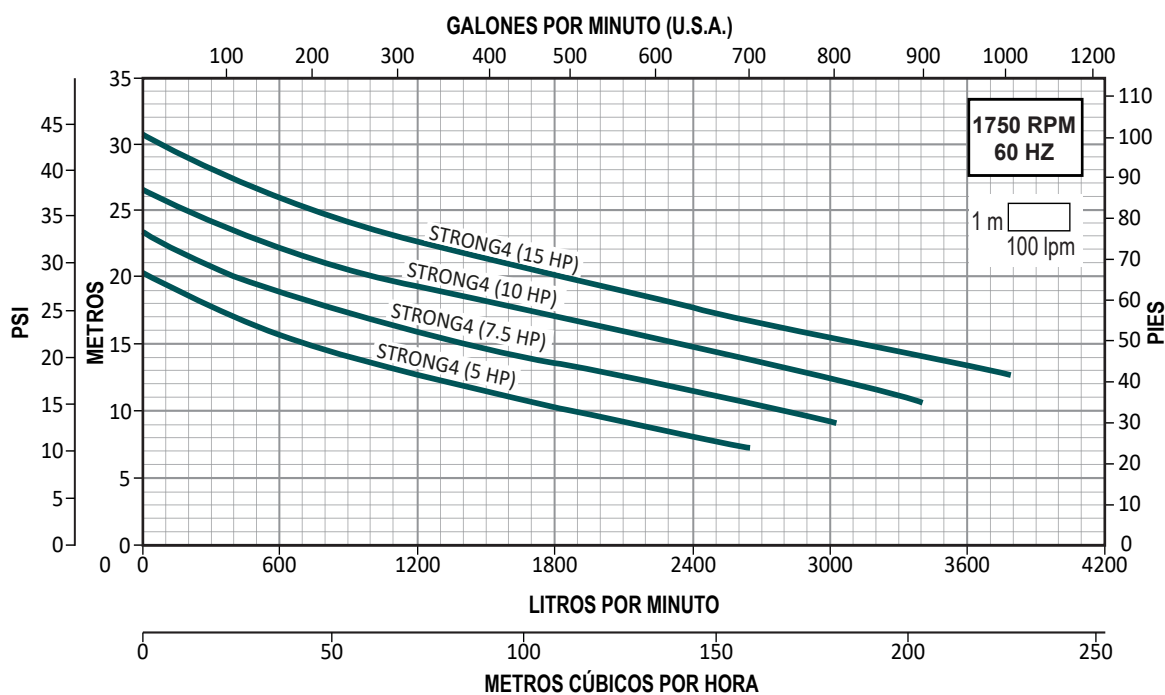
CÓDIGO	HP	KW	FASES X VOLTS	AMP.	PASO DE SÓLIDOS EN SUSPENSIÓN (pulgadas)	CARGA EN METROS (psi)						
						3 (4.2)	6 (8.5)	9 (12.7)	12 (17)	15 (21.3)	18 (25.5)	
						GASTO (litros por minuto)						
STRONG3/20/3234	2	1.5	3 x 230	20	2.5"	1280	1080	810	500			
STRONG3/20/3460			3 x 460	10								
STRONG3/40/3234	4	2.9	3 x 230	23.6		1920	1700	1415	1120	700		
STRONG3/40/3460			3 x 460	11.8								

## DIMENSIONES Y PESO

CÓDIGO	DIMENSIONES						PESOS (kg)
	(mm)					(pulgadas)	
	A	B	C	D	E	F	
STRONG3/20/3234	425.4	56.8	317.5	666.7	250.8	3" NPT	75
STRONG3/20/3460							
STRONG3/40/3234							
STRONG3/40/3460							



## CURVAS DE OPERACIÓN

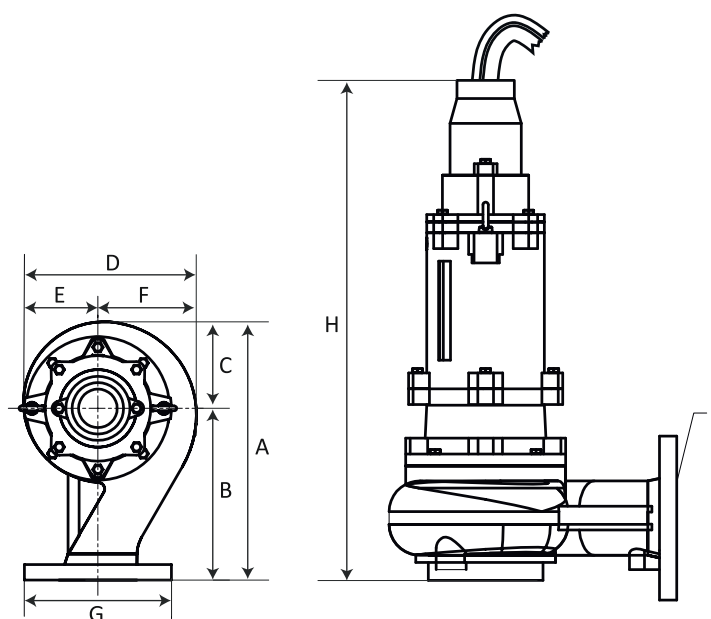


## TABLA DE ESPECIFICACIONES

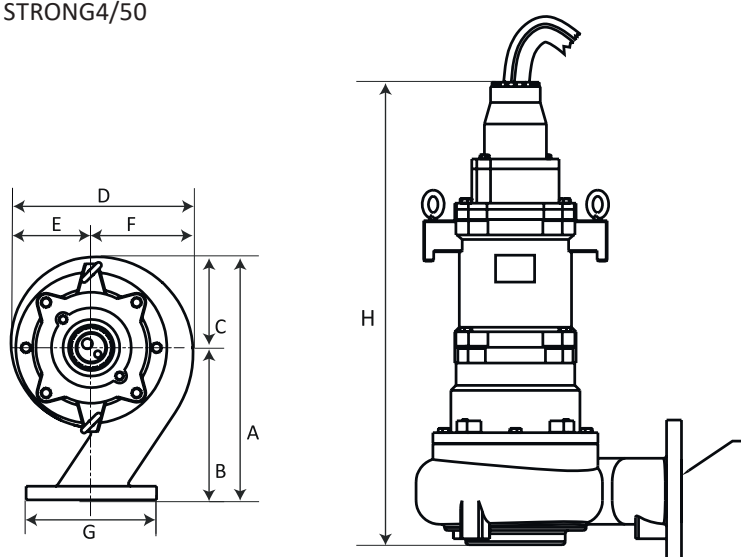
CÓDIGO	HP	KW	FASES X VOLTS	AMP.	PASO DE SÓLIDOS EN SUSPENSIÓN (pulgadas)	CARGA EN METROS (psi)						
						3 (4.2)	6 (8.5)	9 (12.7)	12 (17)	15 (21.3)	18 (25.5)	
						GASTO (litros por minuto)						
STRONG4/50/3234	5	3.7	3 x 230	28	3"	2400	1350	550				
STRONG4/50/3460			3 x 460	14								
STRONG4/75/3234	7.5	5.5	3 x 230	33			2300	1150	400			
STRONG4/75/3460			3 x 460	16.5								
STRONG4/100/3234	10	7.46	3 x 230	45				3100	2100	1000	300	
STRONG4/100/3460			3 x 460	22.5								
STRONG4/150/3234	15	11	3 x 230	55					2850	1800	800	300
STRONG4/150/3460			3 x 460	27.5								

**DIMENSIONES Y PESOS**

CÓDIGO	DIMENSIONES									PESOS (kg)
	(mm)								(pulgadas)	
	A	B	C	D	E	F	G	H	I	
STRONG4/50/3234	425.4	266.7	158.7	317.5	139.7	177.8	228.6	742.9	4"	126
STRONG4/50/3460								742.9		
STRONG4/75/3234	444.5	263.5	181	365	160.3	204.7	228.6	854	4"	141
STRONG4/75/3460										141
STRONG4/100/3234										152
STRONG4/100/3460										152
STRONG4/150/3234	444.5	263.5	181	365	160.3	204.7	228.6	854	4"	152
STRONG4/150/3460										160



STRONG4/50



STRONG4/75/, STRONG4/100/ y STRONG4/150/





# STRONG

BOMBA SUMERGIBLE PARA EFLUENTES Y LODOS

