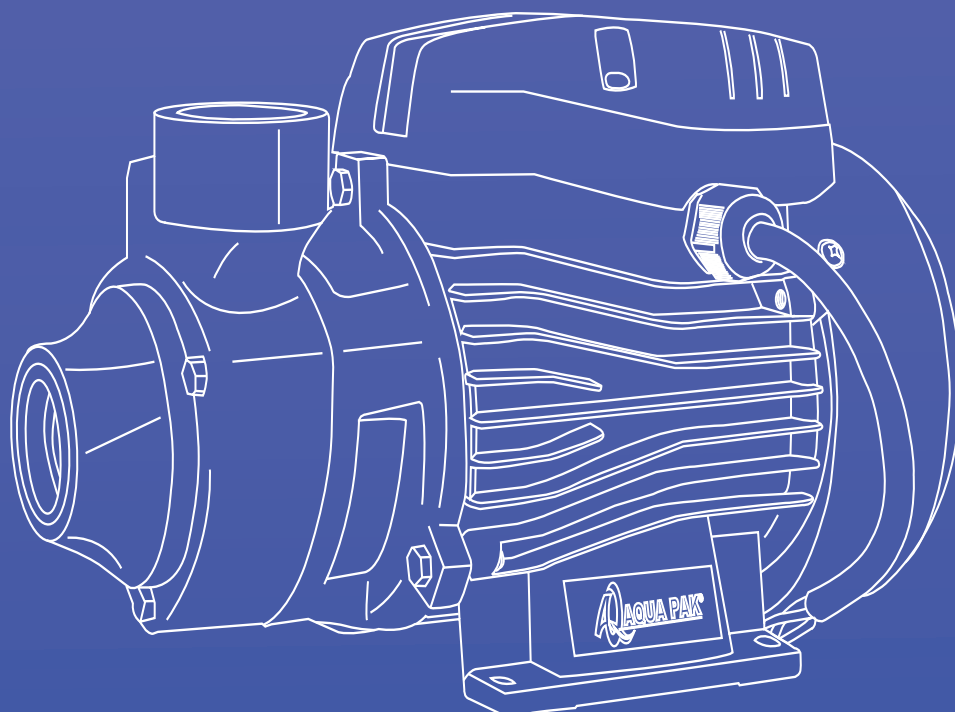


AQUA PAK®



SERIE AP

AP-5XB-1127, AP-5XP-1127 y AP-10XB-1127

BOMBAS PERIFÉRICAS CON INSERTO ANTIBLOQUEO

FICHA TÉCNICA

Certificado bajo la
NOM-014-ENER-2004

NOM

En modelos AP-5X



SERIE AP

ESPECIFICACIONES

Las motobombas de la serie AP cuentan con un impulsor de álabes periféricos para un flujo radial, también cuentan con un inserto antibloqueo para un mayor desempeño en bombeo de agua limpia.

APLICACIONES

- Suministro de agua a viviendas
- Sistemas de riego
- Sistemas hidroneumáticos
- Llenado de tinacos, cisternas, depósitos, etc.

CARACTERÍSTICAS DE CONSTRUCCIÓN

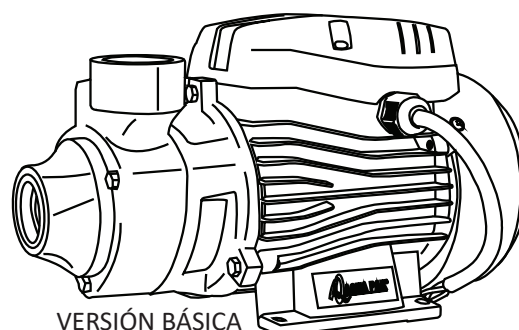
- Cuerpo de la bomba: Hierro fundido, con inserto antibloqueo en acero inoxidable 304
- Impulsor: Aleación de latón, con álabes periféricos radiales
- Eje de la bomba: Acero Inoxidable AISI416
- Sello mecánico: Carbón-Cerámica
- Tratamiento de cataforesis (proceso de pintado por inmersión) aplicado en cuerpo hidráulico y soporte de sello mecánico

MOTOR

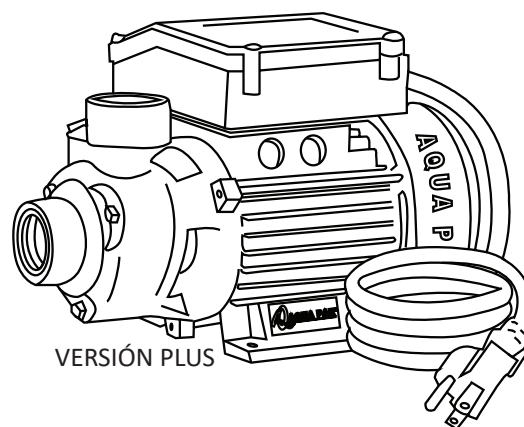
- Motor cerrado, enfriado por aire
- Asíncrono, dos polos
- Protección IP 44
- Aislamiento clase B
- Servicio continuo
- Protección térmica incorporada
- Interruptor on/off a prueba de goteo y cable tomacorriente con clavija (sólo versión plus)

CARACTERÍSTICAS DE OPERACIÓN

- Autoaspirante: 8m
- Rango de temperatura del líquido: 5°C a 60°C
- Rango de temperatura ambiente: 5°C a 40°C
- Paso de sólidos: 1mm

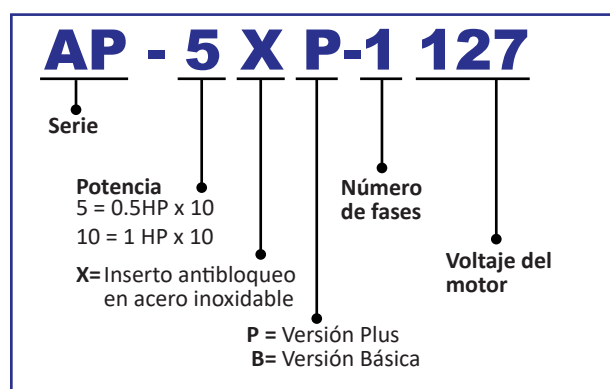


VERSIÓN BÁSICA



VERSIÓN PLUS

DESCRIPCIÓN DEL CÓDIGO





CURVA DE OPERACIÓN

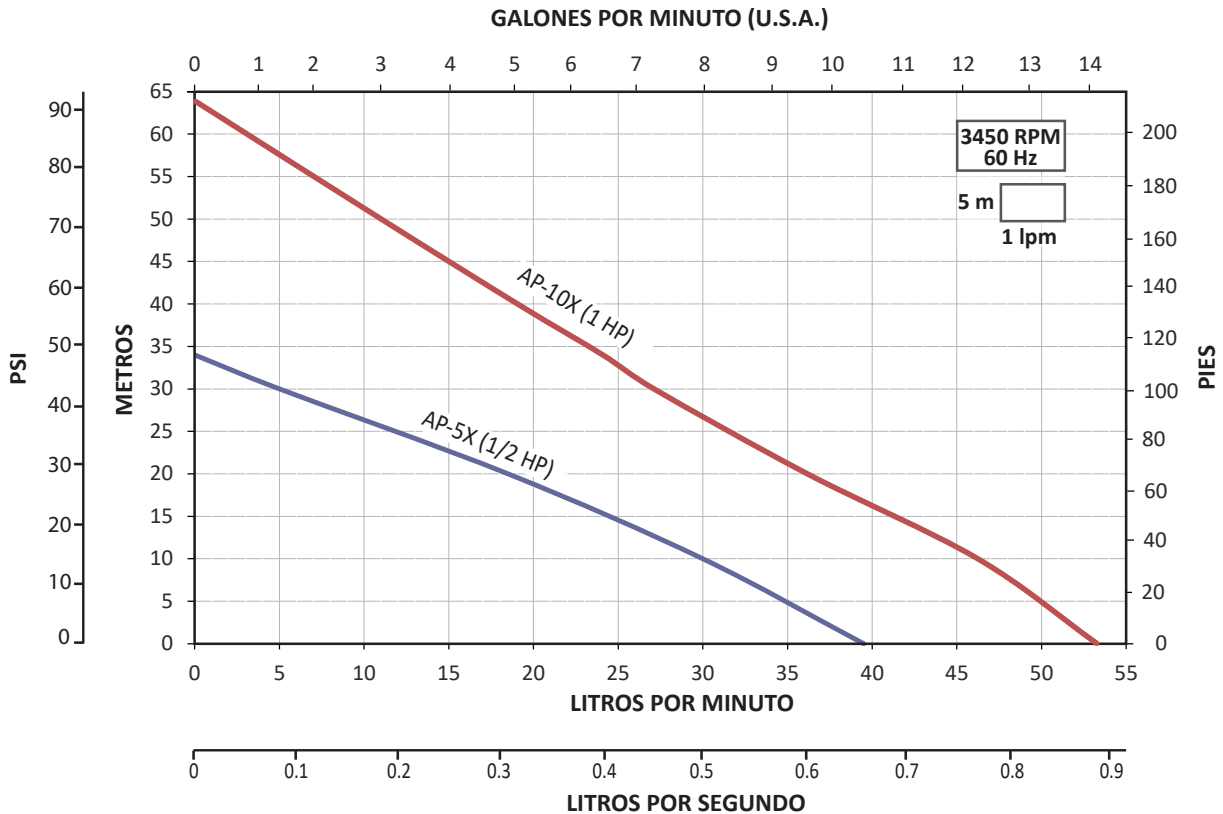


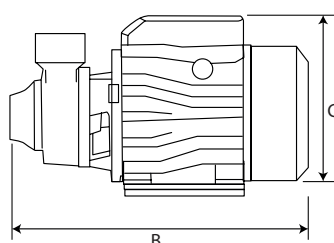
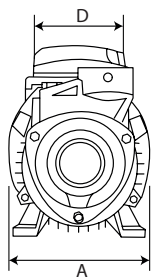
TABLA DE ESPECIFICACIONES

| CÓDIGO | HP | KW | FASES x VOLTS | A | SUCCIÓN X DESCARGA | *DMS | PRESIÓN AL CIERRE (m/psi) | CARGA EN METROS (psi) | | | | |
|--------------|-----|------|---------------|------|--------------------|-------|---------------------------|---------------------------|-----------|-----------|-----------|-----------|
| | | | | | | | | 10 (14.2) | 20 (28.4) | 30 (42.6) | 40 (56.8) | 50 (71.1) |
| | | | | | | | | GASTO (litros por minuto) | | | | |
| AP-5XB-1127 | 1/2 | 0.37 | 1 X 127 | 5 | 1" X 1" | 1.25" | 34/48 | 30 | 18.5 | 5 | - | - |
| AP-5XP-1127 | | | | 10.5 | | | | 45 | 36 | 27 | 19 | 11 |
| AP-10XB-1127 | 1 | 0.75 | | | | | 64/90.8 | | | | | |

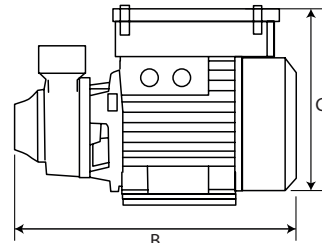
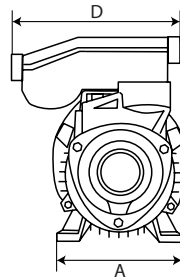
*DMS=Diámetro mínimo sugerido para la tubería de succión

DIMENSIONES Y PESOS

| CÓDIGO | DIMENSIONES (mm) | | | | PESO (kg) |
|--------------|------------------|-----|-----|-----|-----------|
| | A | B | C | D | |
| AP-5XB-1127 | 117 | 258 | 150 | 90 | 5.3 |
| AP-5XP-1127 | | | 190 | 150 | 5.7 |
| AP-10XB-1127 | 135 | 288 | 184 | 95 | 9.7 |



AP-5XB-1127
AP-10XB-1127



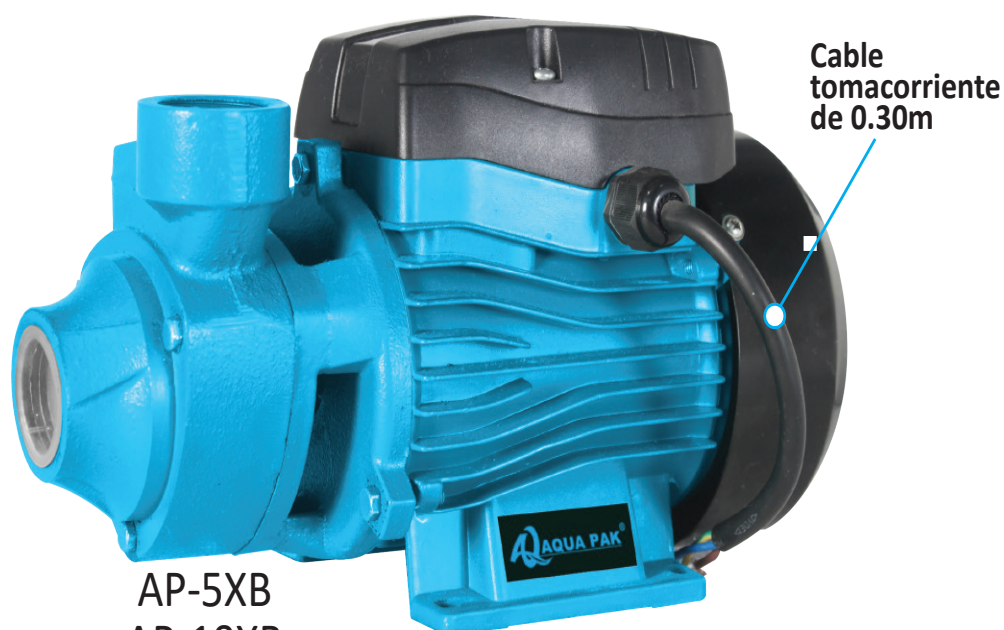
AP-5XP-1127

2
DE AÑOS
DE GARANTÍA

Certificado bajo la
NOM-014-ENER-2004

NOM

En modelos AP-5X



Inserto antibloqueo en acero inoxidable

Protector térmico

Sello Mecánico: Carbón/cerámico

BOMBAS PERIFÉRICAS