



UNIVERSAL
WATER

PORTAMEMBRANAS

- **Portamembranas comerciales y industriales**

Serie FRPV de 4"y8"x1,2,3,4,5y6elementos

- **Portamembranas de acero inoxidable**

Serie SPV

Serie T

- **Portamembranas residenciales**

MH03

- **Recipientes de presión ROPV**

- **Codeline**

SERIE 4"/8"

- **Pass**

Modelo 75L - Low Pressure Coupling

Modelo 77C - High Pressure Coupling

Modelo 75N Plastic Flexible Coupling

PORTAMEMBRANAS COMERCIALES Y INDUSTRIALES

Serie FRPV de 4"y8"x1,2,3,4,5y6elementos

DESCRIPCIÓN

"La Portamembrana Comercial Hydron™ Serie FRPV es una portamembrana resistente, construida de fibra de vidrio reforzado diseñada para uso en sistemas comerciales e industriales de Ósmosis Inversa.

Las Portamembranas Serie FRPV son recubiertas con pintura de poliuretano de alto brillo lo que las hace resistentes a los rayos UV y otros elementos.

La Portamembrana Comercial Hydron™ Serie FRPV es una portamembrana que puede utilizarse con cualquier elemento de membrana estándar de 4" y 8", tiene un diseño compacto y es resistente a presiones de operación hasta 300 y 600 psi. Su diseño de cuerpo y tapas le ofrece alta confiabilidad en sellado de la tapa. Las Portamembranas Serie FRPV están hechas para cumplir con una vida larga y uso rudo en sus proyectos de sistemas de osmosis inversa o ultrafiltración."

MARCAS



VIRTUDES Y BENEFICIOS

- Diseño compacto para aplicaciones de uso comercial e industrial.
- Compatible con todos los elementos de membrana 4" y 8".
- Fabricada para uso rudo y continuo.
- Recubrimiento de poliuretano de alto brillo es usado como recubrimiento exterior para tolerar rayos UV y otros elementos.
- Placa de fijación con tornillos Allen para fácil mantenimiento y mayor seguridad."

FIGURA

- Esquemas de despiece de la Tapa del modelo FRPV-80



PRESIÓN MÁXIMA

- 300 psi (20 bar) - Serie FRPV-40 & FRPV-8030
- 600 psi (40 bar) - Serie FRPV-8060"

MATERIAL DE CONSTRUCCIÓN

"Cuerpo: Fibra de vidrio reforzada con plástico
Acabado: Esmalte de poliuretano de alto brillo
O-ring: Neopreno
Tapa de 4": Nylon
Placa de Soporte de 8": Aluminio (Fig. 4)
Placa de Sellado de 8": Aluminio (Fig. 5)"

RANGO DE TEMPERATURA

- Temperatura Máxima Operacional: 120 °F (49°C)
- Temperatura Mínima Operacional: 20 °F (-7 °C)"

NOTAS

"USAR LENTES DE SEGURIDAD CUANDO INSTALE O REMUEVA ORINGS (EMPAQUES). TENGA CUIDADO DE NO LASTIMARSE LOS DEDOS CUANDO ESTA APRETANDO LAS ABRAZADERAS. TENGA CUIDADO DE NO LASTIMARSE AL COLOCAR LA TAPA EN LA PORTAMEMBRANA."

FIGURA

- Esquemas de despiece de la Tapa del modelo FRPV-80



FRPV-4030E
DIÁMETRO EXTERNO

CUERPO: Ø4.33" / 110 mm
TAPA: Ø5.23" / 133 mm



FRPV-80
DIÁMETRO EXTERNO

CUERPO: Ø8.26" / 210 mm
TAPA: Ø9.64" / 245 mm

PORTAMEMBRANAS COMERCIALES Y INDUSTRIALES

Serie FRPV de 4"y8"x1,2,3,4,5y6elementos

SERIE FRPV - ESPECIFICACIONES			Conex. Alimentación	Conex. Rechazo	Conex. Permeado
	# de Parte	Descripción			
4" @300 PSI	FRPV-4030E	4" Portamembrana, 300 PSI, 1 elemento, puerto en tapa	3/4"	3/4"	1/2"
4" @300 PSI	FRPV-408030E	4" Portamembrana, 300 PSI, 2 elemento, puerto en tapa	3/4"	3/4"	1/2"
8" @300 PSI	FRPV-8030S-1	8" Portamembrana, 300 PSI, 1 elemento, puerto lateral	1/2"	1/2"	1"
8" @300 PSI	FRPV-8030S-2	8" Portamembrana, 300 PSI, 2 elemento, puerto lateral	1/2"	1/2"	1"
8" @300 PSI	FRPV-8030S-3	8" Portamembrana, 300 PSI, 3 elemento, puerto lateral	1/2"	1/2"	1"
8" @300 PSI	FRPV-8030S-4	8" Portamembrana, 300 PSI, 4 elemento, puerto lateral	1/2"	1/2"	1"
8" @300 PSI	FRPV-8030S-5	8" Portamembrana, 300 PSI, 5 elemento, puerto lateral	1/2"	1/2"	1"
8" @300 PSI	FRPV-8030S-6	8" Portamembrana, 300 PSI, 6 elemento, puerto lateral	1/2"	1/2"	1"
8" @600 PSI	FRPV-8060S-1	8" Portamembrana, 600 PSI, 1 elemento, puerto lateral	1/2"	1/2"	1"
8" @600 PSI	FRPV-8060S-2	8" Portamembrana, 600 PSI, 2 elemento, puerto lateral	1/2"	1/2"	1"
8" @600 PSI	FRPV-8060S-3	8" Portamembrana, 600 PSI, 3 elemento, puerto lateral	1/2"	1/2"	1"
8" @600 PSI	FRPV-8060S-4	8" Portamembrana, 600 PSI, 4 elemento, puerto lateral	1/2"	1/2"	1"
8" @600 PSI	FRPV-8060S-5	8" Portamembrana, 600 PSI, 5 elemento, puerto lateral	1/2"	1/2"	1"
8" @600 PSI	FRPV-8060S-6	8" Portamembrana, 600 PSI, 6 elemento, puerto lateral	1/2"	1/2"	1"

PORTAMEMBRANAS DE ACERO INOXIDABLE

Serie SPV

DESCRIPCIÓN

Las Portamembranas de Presión de Acero Inoxidable Hydronix™ Serie SPV son su mejor opción para un vaso de presión de calidad a un precio atractivo. Alta calidad, durabilidad y terminación perfecta son algunas de las virtudes que hacen los vasos de presión Serie SPV los mejores del mercado. Las dimensiones son correctas y sus tolerancias son exactas. Esto equivale a un producto que no sólo cumple con su criterio sino también cumple con sus expectativas y necesidad de precio.

MARCAS

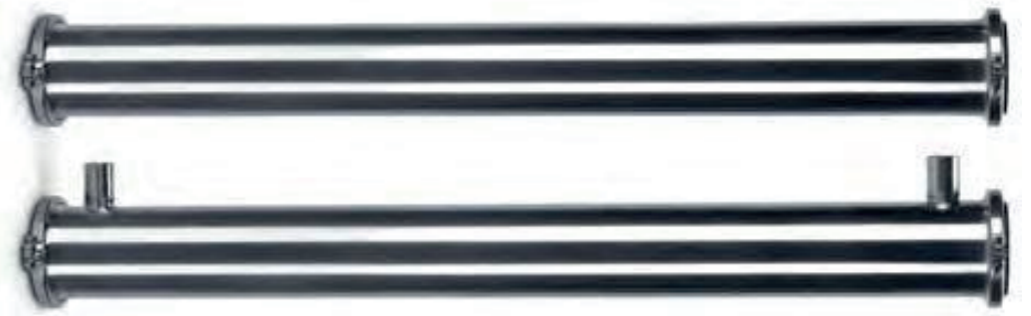


VIRTUDES Y BENEFICIOS

- Alta calidad.
- Alta durabilidad.
- Tapas reforzadas para un sello seguro."

APLICACIONES

- Sistemas de OI Comerciales



PRESIÓN MÁXIMA

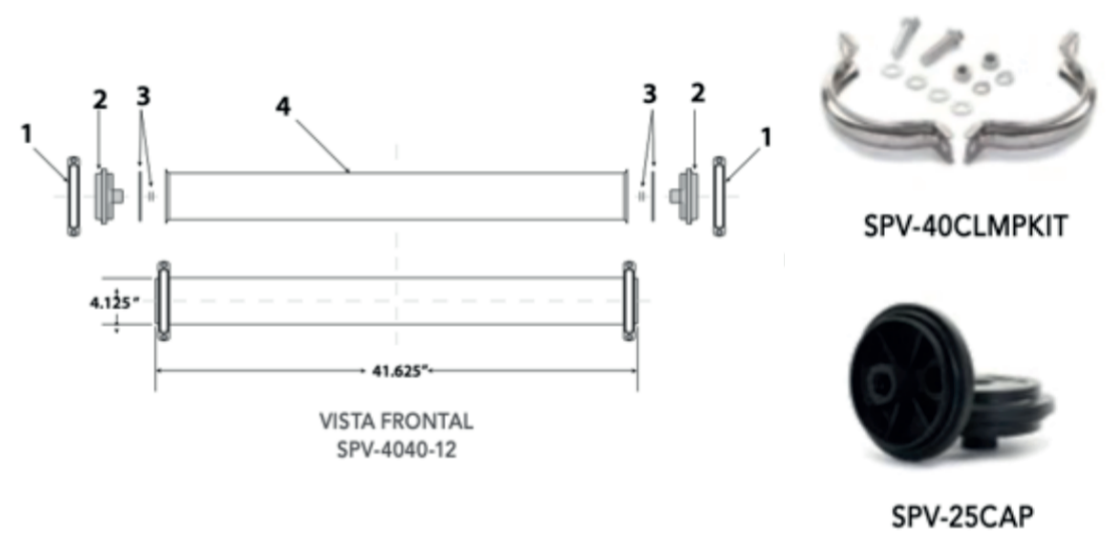
- 300 psi (20.7 bar)

MATERIAL DE CONSTRUCCIÓN

"Cuerpo: Acero Inoxidable 304 ó 316
Tapas: GRP - Poliamida Reforzada de Vidrio
O-rings/Empaques: EPDM"

FIGURA

- 1) Abrazaderas
- 2) Tapa
- 3) O-Rings
- 4) Vaso



SERIE FRPV - ESPECIFICACIONES

# de Parte	Descripción
4"	FRPV-40CAP34 Tapa 4" Portamembrana FRPV, 3/4" Alimentación, 1/2" Permeado
4"	FRPV-40CAPORING Oring para tapa 4" Portamembrana FRPV
4"	FRPV-ORING Oring interno para tapa 4" Portamembrana FRPV
4"	FRPV-40SADDLE Abrazadera 4" Portamembrana FRPV, Kit
8"	FRPV-80RETAINER Retaining ring assy — Retenedores de cabezal
8"	FRPV-80ENDCAPASSY End cap — Tapa
8"	FRPV-80SEALCAP End cap O-ring — Sello de tapa
8"	FRPV-80ADAPTER-01 Membrana adapter — Adaptador de membrana**
4"	SPV-40CPLR-SP Acoplador para Portilla Lateral de 4"
4"	SPV-ORING O-Ring Permeado para Tapaderas 2.5" & 4"

PORTAMEMBRANAS DE ACERO INOXIDABLE

Serie T

DESCRIPCIÓN

Los Portafiltros de Acero Inoxidable HydroScientific™ Serie T están diseñados con un o-ring doble que permite un sellado positivo y fácil acceso.

MARCAS



APLICACIONES

Los Portafiltros de Acero Inoxidable HydroScientific™ Serie T están diseñados con un o-ring doble que permite un sellado positivo y fácil acceso.

RANGO DE TEMPERATURA

- 250°F (121°C) - (Cuerpo solamente)



PRESIÓN MÁXIMA

300 psi (20.68 bar)

MATERIAL DE CONSTRUCCIÓN

"Cuerpo: Acero Inoxidable 304
Tapa: GRP - Acero Inoxidable
O-rings: Silicone (estándar)"

NOTAS

Característica estandar: Eléctro-pulido

SERIE FRPV - ESPECIFICACIONES

# de Parte	Descripción	Entrada Salida	Drenaje	Venteo	Caudal (GPM)	Caudal (LPM)
T1-304-34	Portafiltro 10" , 304SS, DOE	3/4" FNPT	1/4" FNPT	1/4" FNPT	7	26.5
T2-304-34	Portafiltro 20" , 304SS, DOE	3/4" FNPT	1/4" FNPT	1/4" FNPT	14	53

PORTAMEMBRANAS RESIDENCIALES

MH03

DESCRIPCIÓN

"Las Portamembranas Hydronix™ Serie MH03 son fabricadas con material de alta calidad aprobado por la NSF y acepta la mayoría de los elementos de membranas normales.

Las Portamembranas Hydronix™ Serie MH03 han sido certificadas por NSF Internacional bajo la Norma 58 para uso en sistemas de ósmosis inversa. Las Portamembranas Serie MH03 están disponibles en color blanco o negro para cumplir con sus necesidades de diseño."

MARCAS



VIRTUDES Y BENEFICIOS

- Material Aprobado por la FDA
- Salida angulada 90°
- Roscas de 1/8" NPT
- Diseño de doble O-Ring
- Cuerpo más grueso para mayor durabilidad"

APLICACIONES

- Residencial

RANGO DE TEMPERATURA

125°F (51.7°C)



PRESIÓN MÁXIMA

- 100 psi (7 bar)

MATERIAL DE CONSTRUCCIÓN

"Carcasa: Polipropileno
Tapa: Polipropileno
O-ring: EPDM"

NOTAS

ADVERTENCIA: No utilizar con agua que es microbiológicamente insegura o de calidad desconocida sin la adecuada desinfección antes y después del sistema. * Longitudes y diámetros especiales disponibles.

ACCESORIOS

	# de Parte	Descripción	pzs/c
Housing	MH03-1812WH	NSF, 1.8" x 12", Blanco	24
Housing	MH03-1812WH-QC	1.8" X 12", Blanco, Conex. Ra pida, Doble O-Ring	30
Housing	MH03-3012	3" X 12", Blanco	15
O-Ring	MH03-ORING	O-Ring para Portamembrana MH03	100
O-Ring	MH03-CAPORING	O-Ring para Tapadera de Portamembrana MH03	100

RECIPIENTES DE PRESIÓN ROPV

DESCRIPCIÓN

Los recipientes de presión ROPV se utilizan para procesos de ósmosis inversa. Estas piezas están construidas para maximizar el rendimiento de los sistemas de tratamiento y purificación de agua. Su fabricación se basa en una sola pieza la cual proporciona alta resistencia química, el acabado tipo espejo facilita la carga y descarga de las membranas, los exteriores revestidos con alto brillo crean una mayor resistencia a los rayos UV y su diseño compacto permite el uso en diversas unidades de tratamiento de agua.

MARCAS



VIRTUDES Y BENEFICIOS

Espejo ID acabado para una fácil y rápida carga y descarga de las membranas. Tapas con sistema de retención Quick lock para un rápido acceso a las membranas. Exterior recubierto con pintura de poliuretano de alta resistencia a los rayos UV. Diseño compacto. Todos los componentes de la cáscara y la cabeza están hechos de materiales que están FDA / NSF. Fabricada en: Fibra de Vidrio recubierta de Poliuretano de alto brillo.



PRESIÓN MÁXIMA

300 psi

NOTAS

"Medida: 4" Diámetro X 40" Longitud
Alimentación/Concentrado: 3/4"
Perneado : ""

*Hay 4 modelos diferentes todos comparten estas mismas especificaciones pero tienen sus fichas técnicas en PDF, abra que agregar un qr con la fichas técnicas en nuestra web**

SERIE FRPV - ESPECIFICACIONES

# de Parte	Descripción
R8040B300S3W	R8040B300S-3W 300 PSI ID3D5D7D * 1" NPT F
R8040B300S4W	R8040B300S-4W 300 PSI 1E3E5E7E * 1" NPT F
R8040B300S5W	R8040B300S-5W 300 PSI 1E3E5E7E * 1" NPT F
R8040B300S6W	R8040B300S-6W 300 PSI IF3F5F7F * 1" NPT

CODELINE

SERIE 4"/8"

DESCRIPCIÓN

"Espejo ID acabado para una fácil y rápida carga y descarga de las membranas.

Tapas con sistema de retención Quick lock para un rápido acceso a las membranas.

Exterior recubierto con pintura de poliuretano de alta resistencia a los rallo UV.

Diseño compacto.

Todos los componentes de la cáscara y la cabeza están hechos de materiales que están FDA / NSF."

MARCAS



VIRTUDES Y BENEFICIOS

Espejo ID acabado para una fácil y rápida carga y descarga de las membranas. Tapas con sistema de retención Quick lock para un rápido acceso a las membranas. Exterior recubierto con pintura de poliuretano de alta resistencia a los rallo UV Diseño compacto Todos los componentes de la cáscara y la cabeza están hechos de materiales que están FDA / NSF. Fabricada en: Fibra de Vidrio recubierta de Poliuretano de alto brillo

MATERIAL DE CONSTRUCCIÓN

Fabricada en: Fibra de Vidrio recubierta de Poliuretano de alto brillo.



PRESIÓN MÁXIMA

300 psi

NOTAS

"Medida: 4"Diámetro X 40" Longitud.
Alimentación/Concentrado: 3/4".
Perneado : "

Hay de 4"" y de 8"" especificarlo igual ficha tecnica web"

PORTA MEMBRANAS CODELINE 4"

# de Parte	Descripción	Medida	Elementos	Configuración
CH40441W	Recipiente de presión en fibra de vidrio	4"	1	End port
GA41051	Recipiente de presión en fibra de vidrio	4"	2	Side port 2C/6C

ACCESORIOS PARA PORTA MEMBRANA CODELINE 4

Número de Parte	Descripción
GA94665	Tapas para porta membrana 40E30N
CH50234	Tapas para porta membrana 40A
CH45260	Seguro inox. para portamembranas 40E, 40A
CH45058	Base universal para portamembranas de 4"
CH47459	Abrazadera universal para portamembranas 4"

PORTA MEMBRANA CODELINE 8"

# de Parte	Descripción	Medida	Elementos	Configuración
GA41052	Recipiente de presión en fibra de vidrio	8"	1	Side port 2D/6D
GA40900	Recipiente de presión en fibra de vidrio	8"	2	Side port 1D/5D
GA40732	Recipiente de presión en fibra de vidrio	8"	3	Side port 1D/5D
GA41122	Recipiente de presión en fibra de vidrio	8"	4	Side port 1E3E5E7E
GA41116	Recipiente de presión en fibra de vidrio	8"	5	Side port 1E3E5E7E
GA40738	Recipiente de presión en fibra de vidrio	8"	6	Side port 1E3E5E7E

ACCESORIOS PARA PORTA MEMBRANAS CODELINE 8"

Número de Parte	Descripción
CH52024-IK	Tapa para porta membrana 8 OA301" NPT
CH52024-3K	Tapa para porta membrana 8 OA451 NPT
CH50161	Adaptador tapa membrana
CH45321	Sello para porta membrana 80A30 (445 EPDM)
CH47336	Seguro inox. para porta membrana 8"
CH52169	Base universal 8"
CH45042	Abrazadera universal 8" acero inox. 304
GA96243	Tapa para porta membrana 8 OS30
GA94157	Tapa para porta membrana 8 OS30 ASME
GA96000	Sello para porta membrana 80S30

PASS

Modelo 75L - Low Pressure Coupling

DESCRIPCIÓN

Los coples Pass para la unión de tuberías de extremo ranurado, son un estándar para su aplicación en diferentes campos, ayudan a nuestros clientes a reducir costos, acelerar el proceso de construcción, el rápido despliegue de tuberías en instalaciones críticas y garantizar seguridad y confiabilidad en cada proyecto. Los productos PASS son usados en más de 100 países, lo que garantiza una operación confiable en los sistemas de tratamiento de agua.

MARCAS

PASS

APLICACIONES

Diseñados para sistemas MF/UF/RO de baja presión.



PRESIÓN MÁXIMA

350 Psi

"Tamaños: 3/4" a 12"

Housings: 316 a ASTM A743

Gaskets: C-Shaped hecho de EPDM standard. Para agua fría, agua caliente, ácido, aire sin aceite y múltiples productos químicos (-50 a 150 Celsius).

*No adecuado para contacto con líquidos derivados del petróleo.

Tuercas y Tornillos: SS316 ASTM F-593."

PASS

Modelo 77C - High Pressure Coupling

DESCRIPCIÓN

Los coples Pass para la unión de tuberías de extremo ranurado, son un estándar para su aplicación en diferentes campos, ayudan a nuestros clientes a reducir costos, acelerar el proceso de construcción, el rápido despliegue de tuberías en instalaciones críticas y garantizar seguridad y confiabilidad en cada proyecto. Los productos PASS son usados en más de 100 países, lo que garantiza una operación confiable en los sistemas de tratamiento de agua.

MARCAS

PASS

APLICACIONES

Diseñados para sistemas de desalinización y RO de alta presión.



PRESIÓN MÁXIMA

1200 Psi

"Tamaños: 3/4" a 12"

Housings: 316 a ASTM A743

Gaskets: C-Shaped hecho de EPDM standard. Para agua fría, agua caliente, ácido, aire sin aceite y múltiples productos químicos (-50 a 150 Celsius).

El Gasket es el hule que va adentro de las abrazaderas. *No adecuado para contacto con líquidos derivados del petróleo.

Tuercas y Tornillos: SS316 ASTM A-193 B-8M."

PASS

3. Modelo 75N Plastic Flexible Coupling

DESCRIPCIÓN

Los coples Pass para la unión de tuberías de extremo ranurado, son un estándar para su aplicación en diferentes campos, ayudan a nuestros clientes a reducir costos, acelerar el proceso de construcción, el rápido despliegue de tuberías en instalaciones críticas y garantizar seguridad y confiabilidad en cada proyecto. Los productos PASS son usados en más de 100 países, lo que garantiza una operación confiable en los sistemas de tratamiento de agua.

MARCAS

PASS

APLICACIONES

Diseñados para resolver los problemas de corrosión en sistemas de baja presión. Recomendado para sistemas de UF.



PRESIÓN MÁXIMA

300 Psi

NOTAS

"Tamaños: 1" a 8"
Housings: Nylon
Gaskets: C-Shaped hecho de EPDM standard. Para agua fría, agua caliente, ácido, aire sin aceite y múltiples productos químicos (-50 a 150 Celsius).
El Gasket es el hule que va adentro de las abrazaderas. *No adecuado para contacto con líquidos derivados del petróleo.
Tuercas y Tornillos: Acero inoxidable 316."