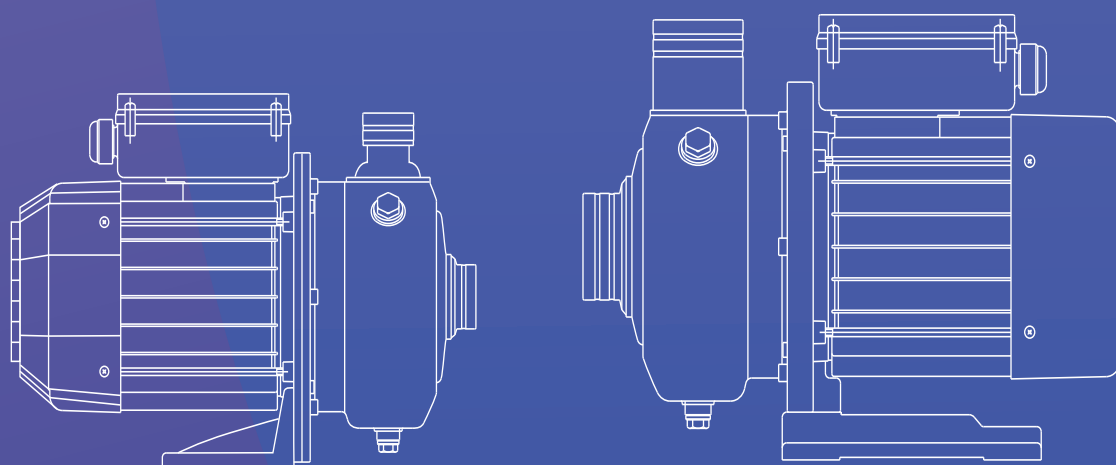


AQUA PAK®



SERIE ALY

ALY05, ALY15, ALY20, ALY30, ALY40

BOMBAS DE SUPERFICIE

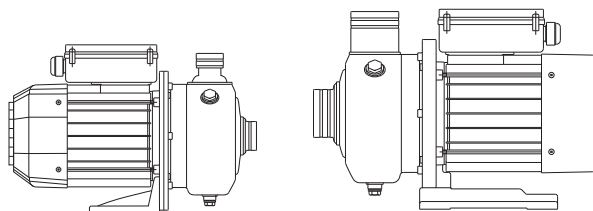
FICHA TÉCNICA

SERIE ALY

ALY05, ALY15, ALY20, ALY30, ALY40

ESPECIFICACIONES

Bomba centrífuga horizontal con cuerpo hidráulico en acero inoxidable 304, ideal para aplicaciones donde se requiere que el líquido no tenga contacto con materiales sujetos a oxidación.



APLICACIONES

- Para bombeo de líquidos ligeramente espesos y/o con presencia de partículas
- Aplicaciones con líquidos cuyo grado de pH tenga un rango de 5 a 9
- Sistemas de agua potable
- Riego agrícola
- Aplicaciones industriales
- Sistemas de aire acondicionado
- Sistemas de calefacción

CARACTERÍSTICAS DE CONSTRUCCIÓN

CONSTRUCCIÓN

- Impulsor completamente abierto en acero inoxidable 304
- Eje en acero inoxidable 316
- Cuerpo en acero inoxidable 304
- Pintura de alta calidad
- Sello mecánico en Carbón-Cerámica/VITON[®]
- Empaques del cuerpo hidráulico en VITON[®]

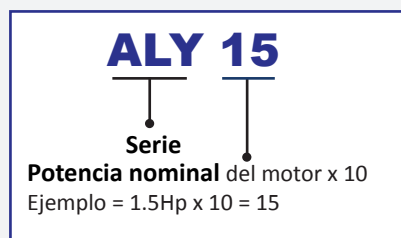
MOTOR

- Asíncrono, dos polos
- Cerrado (protección IP55)
- Aislamiento clase F
- Protección térmica incorporada en equipos monofásicos
- Servicio continuo
- Enfriado por aire

CARACTERÍSTICAS DE OPERACIÓN

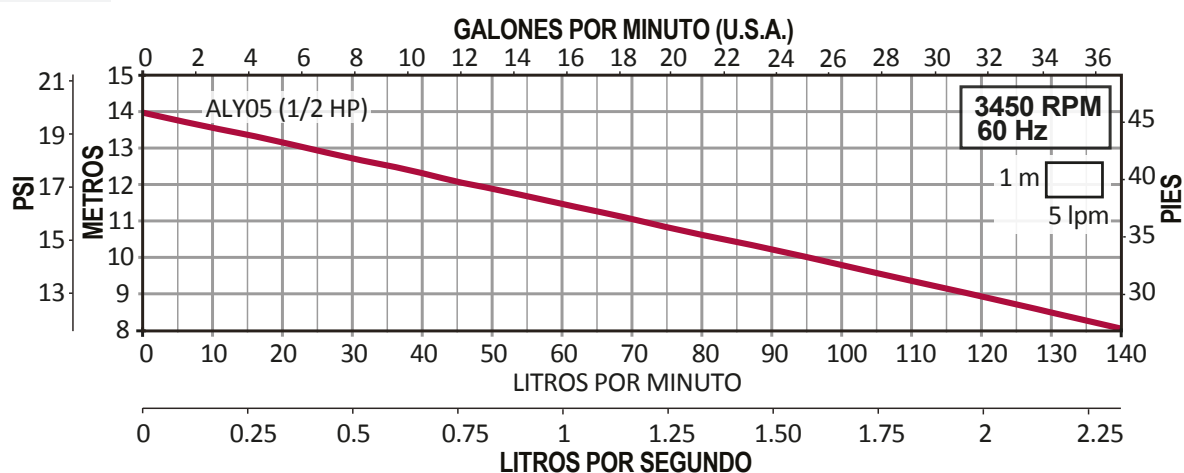
- Máxima temperatura del líquido: 90 °C (ALY05: 60°C)
- Máxima presión de trabajo: 145 psi
- Máxima temperatura ambiente: 50°C
- Paso de sólidos: 19 mm (ALY05: 8mm)

CÓDIGO DE LA BOMBA

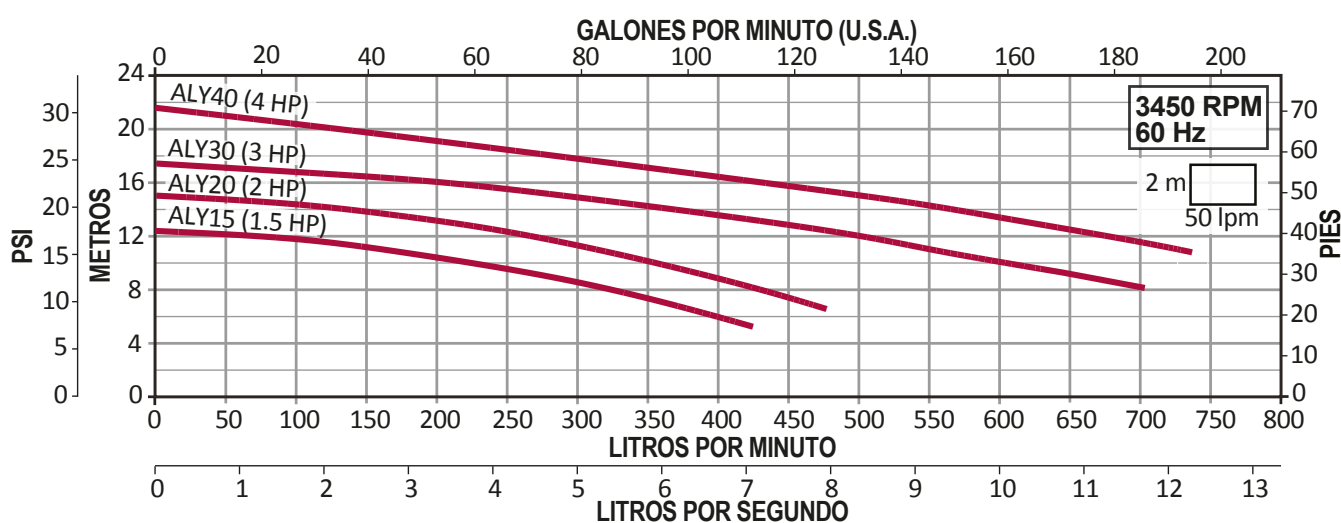


CURVAS DE RENDIMIENTO

ALY05



ALY15, ALY 20, ALY 30, ALY 40



TABLAS DE ESPECIFICACIONES

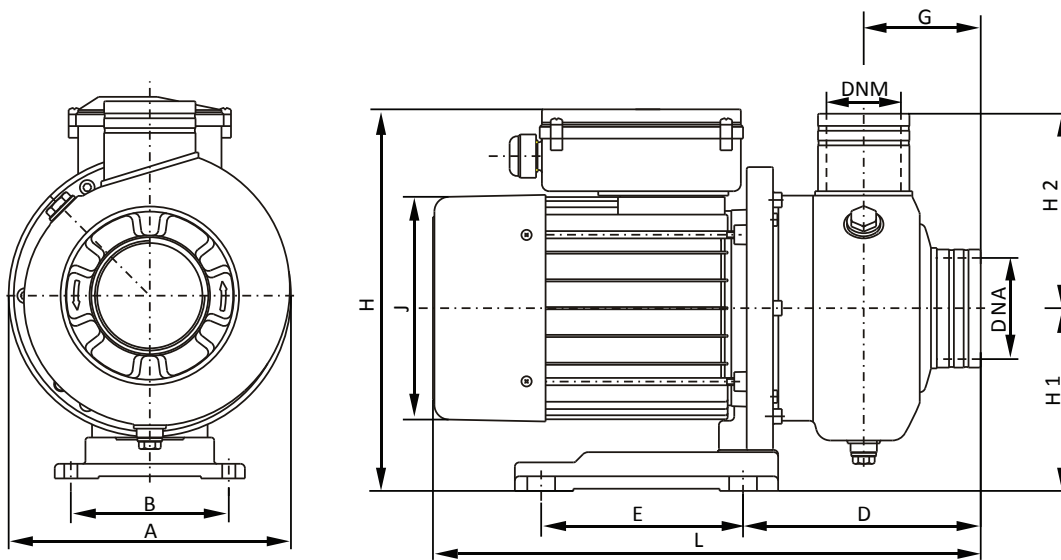
CÓDIGO	HP	KW	AMP.	FASES X VOLTS	SUCCIÓN x DESCARGA (pulgadas)	DMS*	PRESIÓN AL CIERRE (m/psi)	CARGA EN METROS (psi)								
								6	8	10	12	14	16	18	20	
								(8.5)	(11.3)	(14.2)	(17)	(19.8)	(22.7)	(25.5)	(28.4)	
								GASTO (lpm)								
ALY05/1230	0.5	0.37	2.4	1 x 230	1.25" x 1"	1.5"	14 / 19.8		140	95	47					
ALY15/1230	1.5	1.1	6.8		2" x 2"	2.5"	12.4 / 17.6	400	320	225	80					
ALY20/1230	2	1.5	9.6		15 / 21.3			430	358	266	140					
ALY30/1230	3	2.2	14	3 x 230/460	2.5" x 2"	3"	17.5 / 24.8		700	610	500	370	200			
ALY40/3230	4	3	11.3/5.6				21.6 / 30.6			680	570	430	280	130		

*DMS: Diámetro mínimo recomendado para tubería de succión

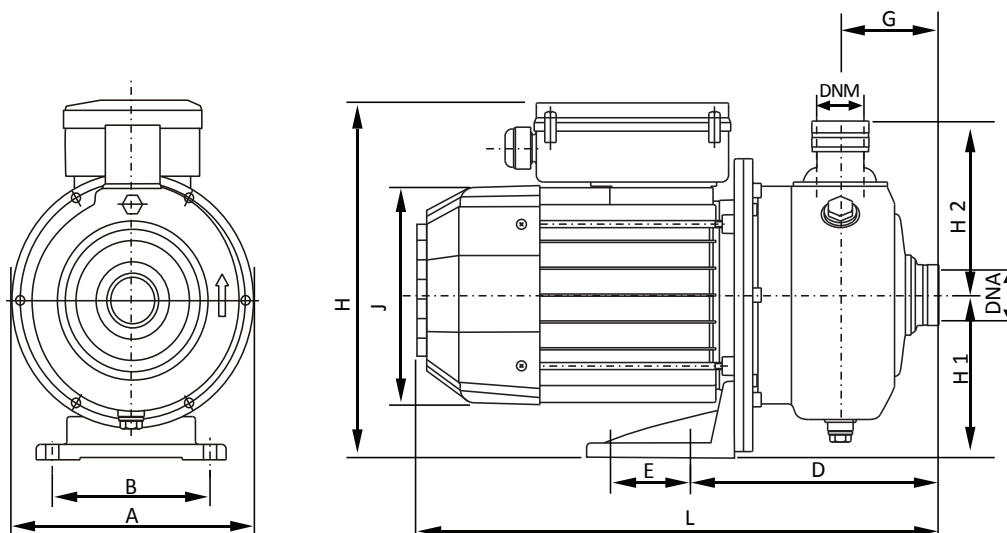
DIMENSIONES Y PESO

MODELO	DIMENSIONES												PESO (kg)
	(mm)										(pulgadas)		
	A	B	D	E	G	J	L	H	H1	H2	DNA (NPT)	DNM (NPT)	
ALY05/1230	166	100	118	42	50	116	265	196	84	95	1.25"	1"	7.5
ALY15/1230	193	108	165	138	82	155	378	265	125	133	2"	2"	17.5
ALY20/1230						169							
ALY30/1230						432							
ALY40/3230													

ALY05



ALY15, ALY 20, ALY 30, ALY 40



AQUA PAK[®] *Serie* ALY

