

AZUD LUXON

AZUD LUXON LXE

Gama de filtros automáticos de malla, de control eléctrico, aptos para todas las aplicaciones y con un amplio rango de grados de filtrado, con la garantía de calidad de AZUD.



Existen soluciones para trabajar con presiones superiores a 10 bar / 145 psi o con agua salada. Unidad de control incluida.

TECNOLOGÍA

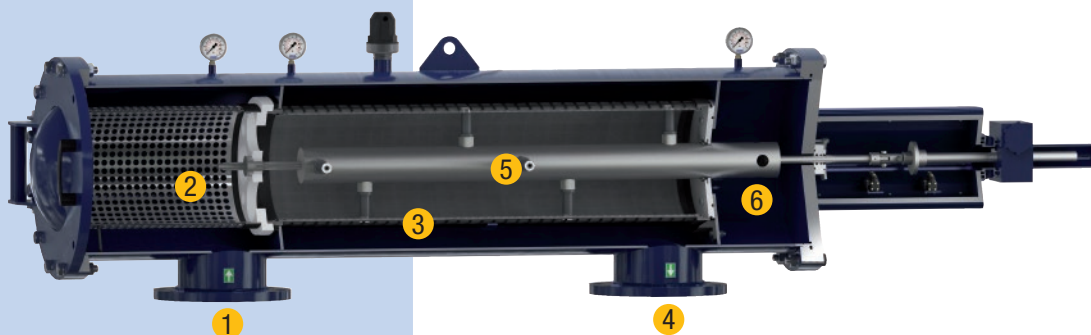
Los filtros AZUD LUXON mantienen sin interrupción el suministro de agua filtrada durante el ciclo de lavado.

El agua ingresa al sistema (1) y se encuentra con un pre-filtro (2). Lo atraviesa y fluye al interior del filtro.

Después, el agua pasa a través de la malla (3), de manera que las partículas quedan retenidas en la cara interna del elemento filtrante. El agua ya filtrada continúa su trayecto hasta el colector de salida (4).

Cuando se produce un incremento del diferencial de presión se provoca el inicio del ciclo de limpieza. Se abre una válvula hidráulica situada en la salida de drenaje, lo que crea una succión en el extremo de las boquillas interiores del filtro (5). Estas, sujetas a un movimiento helicoidal a lo largo de la malla, aspiran las partículas filtradas. La suciedad se expulsa por el drenaje. (6)

El tiempo de duración de este proceso está preestablecido por el controlador. Cuando se cumple, la válvula de lavado se cierra y finaliza el proceso de limpieza, con un gasto mínimo de agua.



VENTAJAS:

- ✓ **Eficiencia energética:** El consumo en el ciclo de lavado es mínimo.
- ✓ **Amplio rango de filtración:** Grados de filtrado de 10 a 1000 micron (soporte A/INOX), 80 a 1000 micron (soporte PVC).
- ✓ **Versatilidad:** Gama de 3" a 20" // 80 a 500 mm.
- ✓ **Resistencia:** Soporta hasta 60 °C (140 °F).
- ✓ **Gran superficie filtrante:** Hasta 21300 cm² (3300 in²).
- ✓ **Material resistente:** La malla es de acero inoxidable de alta calidad resistente a la corrosión.
- ✓ **Fácil mantenimiento:** La tapa con bisagra reduce los trabajos a la hora de abrir el filtro.
- ✓ **Ahorro de tiempo:** El proceso de filtración continúa de manera simultánea al ciclo de lavado.
- ✓ **Facilidad en la instalación:** Los equipos son proporcionados listos para instalar.

AZUD LUXON

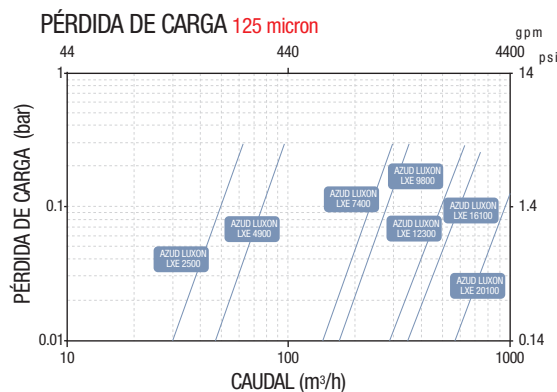
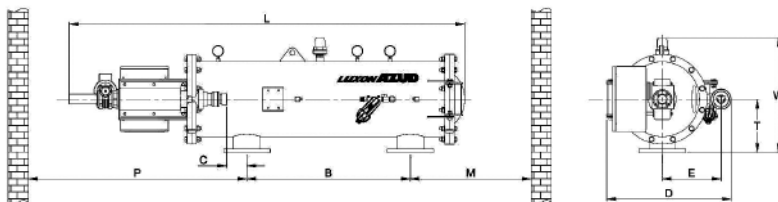
AZUD LUXON LXE

Modelo	Soporte de malla	CONEXIÓN DN				Superficie filtrante	
		Brida entrada-salida		Válvula de drenaje-hembra			
		"	mm	"	mm	cm ²	in ²
AZUD LUXON LXE 2500/4	PVC	4"	100	2"	50	2450	380
AZUD LUXON LXE 4900/6	PVC	6"	150	2"	50	4900	760
AZUD LUXON LXE 7400/8	PVC	8"	200	2"	50	7350	1140
AZUD LUXON LXE 9800/8	PVC	8"	200	2"	50	9800	1520
AZUD LUXON LXE 12300/10	PVC	10"	250	2"	50	12250	1900
AZUD LUXON LXE 16100/10	PVC	10"	250	2"	50	16100	2495
AZUD LUXON LXE 20100/12	PVC	12"	300	2"	50	20100	3115
AZUD LUXON LXE 2700 S/4	A/INOX	4"	100	2"	50	2650	410
AZUD LUXON LXE 5400 S/6	A/INOX	6"	150	2"	50	5380	835
AZUD LUXON LXE 5400 S/8	A/INOX	8"	200	2"	50	5380	835
AZUD LUXON LXE 8000 S/8	A/INOX	8"	200	2"	50	7990	1240
AZUD LUXON LXE 10600 S/10	A/INOX	10"	250	2"	50	10600	1645
AZUD LUXON LXE 13200 S/10	A/INOX	10"	250	2"	50	13200	2045
AZUD LUXON LXE 13200 S/12	A/INOX	12"	300	2"	50	13200	2045
AZUD LUXON LXE 16500 S/12	A/INOX	12"	300	2"	50	16500	2560
AZUD LUXON LXE 16500 S/14	A/INOX	14"	350	2"	50	16500	2560
AZUD LUXON LXE 21300 S/14	A/INOX	14"	350	2"	50	21300	3300
AZUD LUXON LXE 21300 S/16	A/INOX	16"	400	2"	50	21300	3300

Todos los modelos con conexión de brida. DIN 2576 • Consulte otras configuraciones en www.azud.com

Modelo	Soporte de la malla	CONEXIÓN		FILTRACIÓN				CICLO DE LAVADO				
		Brida entrada-salida		Superficie filtrante		Caudal máximo		Caudal		Tiempo	Volumen	
		"	mm	cm ²	in ²	m ³ /h	gpm	l/s	gpm	s	l	g
AZUD LUXON LXE 2500/4	PVC	4"	100	2450	380	90	396	1.4	22	25	35	9.2
AZUD LUXON LXE 4900/6	PVC	6"	150	4900	760	170	749	2.8	44	25	70	18.5
AZUD LUXON LXE 7400/8	PVC	8"	200	7350	1140	222	978	4.5	71	25	112.5	29.7
AZUD LUXON LXE 9800/8	PVC	8"	200	9800	1520	300	1320	5.8	92	25	145	38.3
AZUD LUXON LXE 12300/10	PVC	10"	250	12250	1900	500	2200	7.2	114	25	180	47.6
AZUD LUXON LXE 16100/10	PVC	10"	250	16100	2495	500	2200	5.8	92	25	145	38.3
AZUD LUXON LXE 20100/12	PVC	12"	300	20100	3115	700	3082	7.2	114	25	180	47.6
AZUD LUXON LXE 2700 S/4	A/INOX	4"	100	2650	410	90	396	1.4	22	25	35	9.2
AZUD LUXON LXE 5400 S/6	A/INOX	6"	150	5400	835	270	1189	2.8	44	25	70	18.5
AZUD LUXON LXE 5400 S/8	A/INOX	8"	200	5400	835	270	1189	2.8	44	25	70	18.5
AZUD LUXON LXE 8000 S/8	A/INOX	8"	200	8000	1240	300	1320	4.5	71	25	112.5	29.7
AZUD LUXON LXE 10600 S/10	A/INOX	10"	250	10600	1645	500	2200	5.8	92	25	145	38.3
AZUD LUXON LXE 13200 S/10	A/INOX	10"	250	13210	2050	500	2200	7.2	114	25	180	47.6
AZUD LUXON LXE 13200 S/12	A/INOX	12"	300	13210	2050	660	2906	7.2	114	25	180	47.6
AZUD LUXON LXE 16500 S/12	A/INOX	12"	300	16500	2560	700	3082	5.8	92	25	145	38.3
AZUD LUXON LXE 16500 S/14	A/INOX	14"	350	16500	2560	825	3633	5.8	92	25	145	38.3
AZUD LUXON LXE 21300 S/14	A/INOX	14"	350	21300	3300	850	3743	7.2	114	25	180	47.6
AZUD LUXON LXE 21300 S/16	A/INOX	16"	400	21300	3300	1065	4690	7.2	114	25	180	47.6

El caudal dado por filtro condiciona la frecuencia de la activación del lavado • Caudal máximo recomendado, 125 micron y agua de calidad buena.
Mínima presión de lavado: 2 bar / 29 psi en colector de salida • Consulte otros grados de filtrado.



Modelo	DIMENSIONES														PESO							
	L		W		D		B		C		E		T		M		P		Peso filtro lleno		Peso filtro vacío	
	mm	"	mm	"	mm	"	mm	"	mm	"	mm	"	mm	"	mm	"	mm	"	kg	lb	kg	lb
AZUD LUXON LXE 2500/4	1715	68	700	28	765	30	360	14	88	3	360	14	325	13	620	24	1305	51	395	871	247	545
AZUD LUXON LXE 4900/6	2140	84	700	28	765	30	770	30	121	5	360	14	325	13	890	35	1335	53	506	1115	288	635
AZUD LUXON LXE 7400/8	2415	95	700	28	765	30	1000	39	125	5	360	14	325	13	1210	48	1340	53	613	1351	346	763
AZUD LUXON LXE 9800/8	2690	106	700	28	765	30	1100	43	152	6	360	14	325	13	1700	67	1370	54	719	1586	390	860
AZUD LUXON LXE 12300/10	2965	117	700	28	765	30	1370	54	205	8	360	14	325	13	1865	73	1420	56	792	1747	430	948
AZUD LUXON LXE 16100/10	2710	107	925	37	975	38	1100	43	215	8	468	19	450	18	1565	62	1430	56	1239	2731	589	1299
AZUD LUXON LXE 20100/12	2985	118	925	37	975	38	1370	54	218	9	468	19	450	18	1850	73	1440	56	1415	3119	664	1464
AZUD LUXON LXE 2700 S/4	1715	68	700	28	765	30	360	14	88	3	360	14	325	13	620	24	1305	51	413	910	263	580
AZUD LUXON LXE 5400 S/6	2140	84	700	28	765	30	770	30	121	5	360	14	325	13	890	35	1335	53	523	1153	304	670
AZUD LUXON LXE 8000 S/8	2415	95	700	28	765	30	1000	39	125	5	360	14	325	13	1210	48	1340	53	659	1453	388	855
AZUD LUXON LXE 10600 S/10	2690	106	700	28	765	30	1100	43	152	6	360	14	325	13	1700	67	1370	54	782	1724	447	985
AZUD LUXON LXE 13200 S/10	2965	117	700	28	760	30	1370	54	205	8	360	14	325	13	1865	73	1420	56	853	1881	485	1069
AZUD LUXON LXE 13200 S/12	2965	117	700	28	760	30	1370	54	205	8	360	14	325	13	1865	73	1420	56	853	1881	485	1069
AZUD LUXON LXE 16500 S/12	2710	107	925	37	975	38	1100	43	215	8	468	19	450	18	1565	62	1430	56	1333	2940	675	1488
AZUD LUXON LXE 16500 S/14	2710	107	925	37	975	38	1100	43	215	8	468	19	450	18	1565	62	1430	56	1338	2949	679	1497
AZUD LUXON LXE 21300 S/14	2985	118	925	37	975	38	1370	54	218	9	468	19	450	18	1850	73	1440	57	1513	3335	753	1660
AZUD LUXON LXE 21300 S/16	2985	118	975	38	975	38	1300	51	311	12	468	19	500	20	1827	72	1533	60	1517	3344	757	1669

M-P = Mínima distancia recomendada para operaciones de mantenimiento.